



ZENITH

SISTEMI RADIANTI
A PAVIMENTO

Z-Floor

CATALISTINO
GENNAIO 2022

IDEE INNOVATIVE
PER UN FUTURO MIGLIORE

SISTEMI RADIANTI
A PAVIMENTO

Z-Floor

INDICE

Pannelli

Pannello Maxg	4
Pannello Maxg Cam	4
Pannello Ecob	5
Pannello Piano	5
Pannello Dual Density	6
Pannello Mini28	6
Pannello Technic	7

Tubazioni in polietilene e multistrato	8
Cassette da incasso	9
Collettore di distribuzione in acciaio inox	10
Gruppo di regolazione a punto fisso	12
Gruppo di regolazione termostatico/climatico	13
Collettori di distribuzione in ottone	14
Accessori per collettori in acciaio inox e ottone	15
Valvole di zona a sfera	16
Accessori impianti a pavimento	17
Termostati e Cronotermostati	18

**PANNELLO MAXG**

Pannello isolante per sistemi radianti a pavimento, realizzato in polistirene espanso sinterizzato EPS additivato grafite, accoppiato con un film termoformato in polistirene laminato HIPS di spessore 0,6 mm. Pannello marcato CE, idoneo a sistemi radianti per il riscaldamento e raffrescamento intergrati nelle strutture secondo le norme UNI EN 1264 e UNI EN ISO 11855-5.

- Pannello isolante costituito da polistirene espanso con grafite
- Rivestimento con lamina alto spessore sporgente su due lati
- Ottima calpestabilità
- Ottimo accoppiamento
- Ottimo bloccaggio del tubo



EN 13163

Codice	MAXG3010	MAXG4020	MAXG5030	MAXG6040	MAXG7050	MAXG8060
Altezza base pannello	10 mm	19 mm	30 mm	42 mm	50 mm	60 mm
Spessore totale pannello	32 mm	41 mm	52 mm	64 mm	72 mm	82 mm
Resistenza termica	0,48 m ² K/W	0,77 m ² K/W	1,13 m ² K/W	1,52 m ² K/W	1,77 m ² K/W	2,01 m ² K/W
Resistenza alla compressione 10%	200 KPa	150 KPa	150 KPa	150 KPa	150 KPa	150 KPa
Coefficiente conducibilità termica	0,031 W/mK	0,031 W/mK	0,031 W/mK	0,031 W/mK	0,031 W/mK	0,031 W/mK
Diametro esterno tubazione	16 - 17 mm	16 - 17 mm	16 - 17 mm	16 - 17 mm	16 - 17 mm	16 - 17 mm
Permeabilità al vapore - conformità	EN 12086	EN 12086	EN 12086	EN 12086	EN 12086	EN 12086
Norma tecnica di conformità	UNI EN 13163	UNI EN 13163	UNI EN 13163	UNI EN 13163	UNI EN 13163	UNI EN 13163
EPS di riferimento	EPS 200	EPS 150	EPS 150	EPS 150	EPS 150	EPS 150
Reazione al fuoco	Euroclasse E	Euroclasse E	Euroclasse E	Euroclasse E	Euroclasse E	Euroclasse E
Contenuto imballo singolo	24,64 m ²	17,92 m ²	13,44 m ²	10,08 m ²	8,96 m ²	7,84 m ²
Dimensioni pannello	1400 x 800 mm	1400 x 800 mm	1400 x 800 mm	1400 x 800 mm	1400 x 800 mm	1400 x 800 mm

**PANNELLO MAXG CAM****PANNELLO MAXG CAM**

Pannello isolante per sistemi radianti a pavimento, realizzato in polistirene espanso sinterizzato EPS additivato grafite (proveniente da materiale riciclato), accoppiato con un film termoformato in polistirene laminato HIPS di spessore 0,6 mm. Pannello marcato CE, idoneo a sistemi radianti per il riscaldamento e raffrescamento intergrati nelle strutture secondo le norme UNI EN 1264 e UNI EN ISO 11855-5.

- Pannello isolante costituito da polistirene espanso con grafite
- Rivestimento con lamina alto spessore sporgente su due lati
- Ottima calpestabilità
- Ottimo accoppiamento
- Ottimo bloccaggio del tubo
- Amico dell'ambiente, contiene 10% di materiale riciclato



EN 13163

Codice	CMAXG3010	CMAXG4020	CMAXG5030	CMAXG6040	CMAXG7050
Altezza base pannello	10 mm	19 mm	30 mm	42 mm	50 mm
Spessore totale pannello	32 mm	41 mm	52 mm	64 mm	72 mm

N.B.: Disponibili su richiesta, tempi di consegna da definire in fase di ordine, quantità minima ordinabile 100 m²

CAM: Criteri minimi ambientali.

Il DM 11/10/2017 definisce i criteri minimi ambientali per promuovere e sensibilizzare l'utilizzo di prodotti ecosostenibili per l'ambiente. Il rispetto dei CAM è obbligatorio: nella progettazione di nuovi edifici, ristrutturazioni e manutenzioni di edifici pubblici; in alcune detrazioni fiscali legate alla riqualificazione energetica dell'isolamento del fabbricato.

Il pannello **MAXG CAM** rispetta tutte le caratteristiche richieste: una volta separato dalla lamina di rivestimento è riciclabile al 100%; costituito da almeno il 10% di materie plastiche certificate PSV (plastica seconda vita); non contengono sostanze dannose per l'ozono, né pericolose e neppure ritardanti di fiamma, agenti espandenti o catalizzatori al piombo.



PANNELLO ECOB

Pannello isolante per sistemi radianti a pavimento, realizzato in polistirene espanso sinterizzato EPS bianco, accoppiato con un film termosaldato nero in polistirene laminato HIPS di spessore 0,23 mm. Pannello marcato CE, idoneo a sistemi radianti per il riscaldamento e raffreddamento intergrati nelle strutture secondo le norme UNI EN 1264 e UNI EN ISO 11855-5.

- Velocità di posa
- Bugna quadra con sagomatura per incastro ottimale tubazione
- Ottimo accoppiamento



EN 13163

Codice	ECOB4015	ECOB4520	ECOB5530	ECOB6540	ECOB7550
Altezza base pannello	15 mm	20 mm	30 mm	40 mm	50 mm
Spessore totale pannello	40 mm	45 mm	55 mm	65 mm	75 mm
Resistenza termica	0,62 m ² K/W	0,76 m ² K/W	1,06 m ² K/W	1,35 m ² K/W	1,65 m ² K/W
Resistenza alla compressione 10%	150 KPa	150 KPa	150 KPa	150 KPa	150 KPa
Coefficiente conducibilità termica	0,034 W/mK	0,034 W/mK	0,034 W/mK	0,034 W/mK	0,034 W/mK
Diametro esterno tubazione	16 - 17 mm	16 - 17 mm	16 - 17 mm	16 - 17 mm	16 - 17 mm
Permeabilità al vapore - conformità	EN 12086	EN 12086	EN 12086	EN 12086	EN 12086
Norma tecnica di conformità	UNI EN 13163	UNI EN 13163	UNI EN 13163	UNI EN 13163	UNI EN 13163
EPS di riferimento	EPS 150	EPS 150	EPS 150	EPS 150	EPS 150
Reazione al fuoco	Euroclasse E	Euroclasse E	Euroclasse E	Euroclasse E	Euroclasse E
Contenuto imballo singolo in sacchi	20,16 m ²	17,92 m ²	13,44 m ²	11,20 m ²	8,96 m ²
Dimensioni pannello	1400 x 800 mm	1400 x 800 mm	1400 x 800 mm	1400 x 800 mm	1400 x 800 mm

PANNELLO PIANO



PANNELLO PIANO

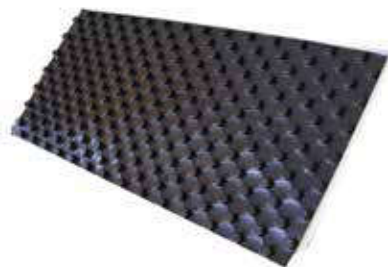
Pannello isolante per sistemi radianti a pavimento, realizzato in polistirene espanso sinterizzato EPS additivato grafite, accoppiato con un film termosaldato nero in polistirene laminato HIPS di spessore 0,17 mm. Pannello marcato CE, idoneo a sistemi radianti per il riscaldamento e raffreddamento intergrati nelle strutture secondo le norme UNI EN 1264 e UNI EN ISO 11855-5.

- Bordi sagomati per incastro
- Retino in rilievo per supporto di posa
- Flessibilità di impianto



EN 13163

Codice	PIANO20	PIANO30	PIANO40
Spessore totale pannello	20 mm	30 mm	40 mm
Resistenza termica	0,65 m ² K/W	0,97 m ² K/W	1,29 m ² K/W
Resistenza alla compressione 10%	150 KPa	150 KPa	150 KPa
Conducibilità termica	0,031 W/mK	0,031 W/mK	0,031 W/mK
Diametro esterno tubazione	16 - 17 mm	16 - 17 mm	16 - 17 mm
Permeabilità al vapore - conformità	EN 12086	EN 12086	EN 12086
Norma tecnica di conformità	UNI EN 13163	UNI EN 13163	UNI EN 13163
EPS di riferimento	EPS 150	EPS 150	EPS 150
Reazione al fuoco	Euroclasse E	Euroclasse E	Euroclasse E
Contenuto imballo singolo	29,12 m ²	19,04 m ²	14,56 m ²
Dimensioni pannello	1400 x 800 mm	1400 x 800 mm	1400 x 800 mm



PANNELLO DUAL DENSITY

Pannello isolante per sistemi radianti a pavimento, realizzato in polistirene espanso sinterizzato EPS bianco a doppia densità per conferire proprietà fonoassorbenti, accoppiato con un film termoformato nero in polistirene laminato HIPS di spessore 0,6 mm. Pannello marcato CE, idoneo a sistemi radianti per il riscaldamento e raffreddamento intergrati nelle strutture secondo le norme UNI EN 1264 e UNI EN ISO 11855-5.

- Rivestimento con lamina alto spessore sporgente su due lati
- Ottima calpestabilità
- Ottimo accoppiamento
- Ottimo bloccaggio del tubo



Codice	DUAL4725	DUAL5230	DUAL6240
Altezza base pannello	25 mm	30 mm	40 mm
Spessore totale pannello	47 mm	52 mm	62 mm
Resistenza termica	0,87 m ² K/W	1,01 m ² K/W	1,29 m ² K/W
Conducibilità termica	0,033 W/mK (strato sup.) 0,036 W/mK (strato inf.)	0,033 W/mK (strato sup.) 0,036 W/mK (strato inf.)	0,033 W/mK (strato sup.) 0,036 W/mK (strato inf.)
Rigidità dinamica	≤ 25 MN/m ³ SD25	≤ 20 MN/m ³ SD25	≤ 15 MN/m ³ SD25
Diametro esterno tubazione	16 - 17 mm	16 - 17 mm	16 - 17 mm
Permeabilità al vapore - conformità	EN 12086	EN 12086	EN 12086
Norma tecnica di conformità	EN 13163	EN 13163	EN 13163
EPS di riferimento	150/50	150/50	150/50
Reazione al fuoco	Euroclasse E	Euroclasse E	Euroclasse E
Contenuto imballo singolo	15,68 m ²	13,44 m ²	11,20 m ²
Dimensioni pannello	1400 x 800mm	1400 x 800 mm	1400 x 800 mm

Indice di valutazione dell'attenuazione del livello di pressione sonora per massetto in calcestruzzo:	Classe simbolo	Norma di riferimento	DUAL4725 77 - 92 mm	DUAL5230 82 - 97 mm	DUAL6240 92 - 107 mm
80 kg/m ²	ΔL _w	EN 12354-2	26 dB	27 dB	29 dB
100 kg/m ²			27 dB	28 dB	30 dB
120 kg/m ²			28 dB	29 dB	31 dB
140 kg/m ²			29 dB	30 dB	32 dB

PANNELLO MINI28



PANNELLO MINI28 RIBASSATO

Pannello stampato ad iniezione in polipropilene spessore 1,5 mm. Le bugne hanno altezza complessiva di 18 mm in grado di ricevere tubazioni da 14 mm a 18 mm di diametro esterno. Viene fornito con adesivo hotmelt per una sicuro accoppiamento su superfici pulite. Questo innovativo pannello consente la realizzazione di un impianto in 28mm di spessore (escluso pavimento) utilizzando la tubazione Zenith 17 x 2 mm o 16 x 2 mm. La posa delle tubazione può essere sia longitudinale (passi multipli di 5cm) che in diagonale (passi multipli di 7,5cm).

- Spessore comprensivo di getto e tubazione 28 mm (solo con miscele specifiche per massetti ribassati).
- Utilizzo di tubazione Zenith diametro 17 mm o 16 mm.
- Possibilità di posa tubazione anche in diagonale.
- Accoppiamento lastre con incastri maschio femmina e sovrapposizione 41 mm.
- Preforato per il fissaggio con chiodi o fissaggi simili a terra.



Codice	MINI28
Spessore totale pannello	18 mm
H massetto specifico ribassato sopra fungo	10 mm
Diametro esterno tubazione	16 - 17 mm
Reazione al fuoco	Euroclasse E
Contenuto imballo singolo	9,60 m ²
Dimensioni pannello	841 x 641 mm



PANNELLO TECHNIC

Pannello isolante per sistemi radianti a pavimento a bassa inerzia, realizzato in polistirene espanso sinterizzato EPS a celle chiuse ad alta densità, accoppiato con un film termoformato in polistirene laminato HIPS di spessore 0,8 mm. Pannello marcato CE, idoneo a sistemi radianti per il riscaldamento e raffrescamento intergrati nelle strutture secondo le norme UNI EN 1264 e UNI EN ISO 11855-5.

- Basso spessore
- Pannello ad alta densità
- Rivestimento con lamina alto spessore sporgente su due lati
- Ottima calpestabilità
- Ottimo accoppiamento



EN 13163

Codice	TECH2005	TECH2510	TECH3520	TECH4530	TECH5540
Altezza base pannello	5 mm	10 mm	20 mm	30 mm	40 mm
Spessore totale pannello	20 mm	25 mm	35 mm	45 mm	55 mm
Resistenza termica	0,25 m ² K/W	0,41 m ² K/W	0,72 m ² K/W	1,03 m ² K/W	1,34 m ² K/W
Resistenza alla compressione 10%	400 KPa	400 KPa	400 KPa	400 KPa	400 KPa
Coefficiente conducibilità termica	0,032 W/mK	0,032 W/mK	0,032 W/mK	0,032 W/mK	0,032 W/mK
Diametro esterno tubazione	14 mm	14 mm	14 mm	14 mm	14 mm
Permeabilità al vapore - conformità	EN 12086	EN 12086	EN 12086	EN 12086	EN 12086
Norma tecnica di conformità	UNI EN 13163	UNI EN 13163	UNI EN 13163	UNI EN 13163	UNI EN 13163
EPS di riferimento	EPS 400	EPS 400	EPS 400	EPS 400	EPS 400
Reazione al fuoco	Euroclasse E	Euroclasse E	Euroclasse E	Euroclasse E	Euroclasse E
Contenuto imballo singolo	13,44 m ²	11,20 m ²	7,84 m ²	5,60 m ²	4,48 m ²
Dimensioni pannello	1400 x 800 mm	1400 x 800 mm	1400 x 800 mm	1400 x 800 mm	1400 x 800 mm

ACCESSORI PER PANNELLI MINI28 E TECHNIC



Primer per sottofondi cementizi

Primer G Mapei è un primer a base di resine sintetiche che una volta applicato si essicca formando un film elastico, compatto e brillante. Tale film consolida la superficie ove necessario, e migliora l'adesione di adesivi e colle. Quantitativo occorrente per circa 125 m² di superficie.

Codice	Descrizione
PRG25	Primer cemento 25 Kg.



Primer per sottofondo liscio

Eco-Prim T Mapei è un primer a base di resine acriliche in dispersione acquosa, privo di solventi a spalmatura semplice con ottime caratteristiche di adesione, resistente all'acqua e all'invecchiamento. I sottofondi devono essere uniformemente asciutti, privi di polvere, fessurazioni, vernici e prodotti che possono nuocere all'aderenza. Quantitativo occorrente per circa 100 m² di superficie.

Codice	Descrizione
EPT20	Primer pavimento liscio 20 Kg.



Adesivo EPS

Adesivo vinilico fluido caratterizzato da elevato potere adesivo, da applicare con rullo/pennello. Confezione da 25 Kg, quantitativo occorrente circa per 120 mq di pannello radiante.

Codice	Descrizione
ICAT134	Adesivo vinilico fluido per EPS. Confezione da 25 Kg



Tubo in polietilene reticolato PEX-a 17 x 2 mm

Tubo PEX-a in polietilene reticolato. Conforme alla norma UNI EN ISO 15875-2 con barriera ossigeno EVOH ultrasensibile a norma DIN 4726. Temperatura max di esercizio 95°C, pressione max 8 Bar. Carico di snervamento >22 MPa. Allungamento a rottura >400%. Coefficiente di dilatazione termica 0,26 mm/mK. Conducibilità 0,35 ÷ 0,38 W/mK.

Codice	Descrizione
PEXA17200	Tubazione in polietilene reticolato PEX-a lunghezza 200 m diametro 17 x 2 mm
PEXA17600	Tubazione in polietilene reticolato PEX-a lunghezza 600 m diametro 17 x 2 mm



Tubo in polietilene reticolato PE-RT 17 x 2 mm

Tubo PE-RT in polietilene ad elevata resistenza alla temperatura. Conforme alla norma UNI EN ISO 22391 con barriera ossigeno EVOH ultrasensibile a norma DIN 4726. Temperatura max di esercizio 95°C, pressione max 8 Bar. Carico di snervamento >22 MPa. Allungamento a rottura >400%. Coefficiente di dilatazione termica 0,18 mm/mK. Conducibilità 0,40 W/mK.

Codice	Descrizione
PERT17200	Tubazione in polietilene PE-RT lunghezza 200 m diametro 17 x 2 mm
PERT17600	Tubazione in polietilene PE-RT lunghezza 600 m diametro 17 x 2 mm



Tubo in polietilene reticolato PE-RT 14 x 2 mm

Tubo PE-RT in polietilene ad elevata resistenza alla temperatura. Conforme alla norma UNI EN ISO 22391 con barriera ossigeno EVOH ultrasensibile a norma DIN 4726. Temperatura max di esercizio 95°C, pressione max 8 Bar. Carico di snervamento >22 MPa. Allungamento a rottura >400%. Coefficiente di dilatazione termica 0,18 mm/mK. Conducibilità 0,40 W/mK.

Codice	Descrizione
PERT14200	Tubazione in polietilene PE-RT lunghezza 200 m diametro 14 x 2 mm
PERT14600	Tubazione in polietilene PE-RT lunghezza 600 m diametro 14 x 2 mm



Tubo in multistrato PEX-b AL PEX-b 16 x 2 mm

Tubo PEX-b AL PEX-b con barriera all'ossigeno per impianti sanitari, di riscaldamento, impianti a pannelli radianti a pavimento e fan-coil. Pressione max 10 Bar, temperatura max di esercizio 95°C.

Codice	Descrizione
MUS16500	Tubazione in multistrato PEX-b AL PEX-b lunghezza 500 m diametro 16 x 2 mm
MUS16250	Tubazione in multistrato PEX-b AL PEX-b lunghezza 250 m diametro 16 x 2 mm



Svolgirotolo

Svolgirotolo in ferro tropicalizzato con base a 5 pioli, per una pratica e rapida posa del tubo.

Codice	Descrizione
SVRT	Srotolatore in ferro

CASSETTE DA INCASSO


**Cassette con sportello in tecnopolimero profondità 8 cm con piedini
(Disponibile da Marzo 2022)**

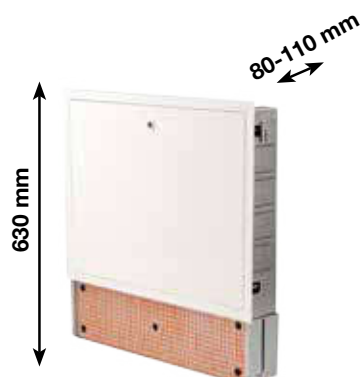
Cassetta con telaio in acciaio zincato e coperchio in ABS RAL verniciabile.
Profondità regolabile 80 ÷ 130 mm
Installazione facile e veloce
Ingresso separato per i cablaggi elettrici
Coperchio di protezione intonaco in materiale plastico termoformato
Altezza regolabile fino a 100 mm



Protezione per la fase di intonacatura

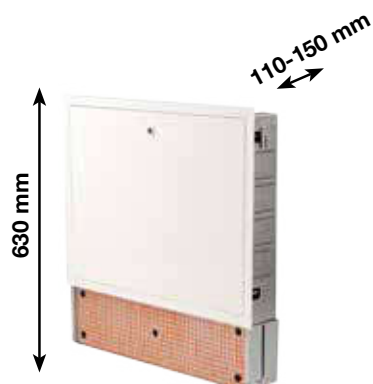
Codice	Descrizione
CAPP040080	Cassetta incasso 8 cm largh. 400 mm
CAPP060080	Cassetta incasso 8 cm largh. 600 mm
CAPP080080	Cassetta incasso 8 cm largh. 800 mm
CAPP100080	Cassetta incasso 8 cm largh. 1000 mm
CAPP120080*	Cassetta incasso 8 cm largh. 1200 mm

*Cassetta con sportello in lamiera


Cassette con sportello in lamiera profondità 8 cm con piedini

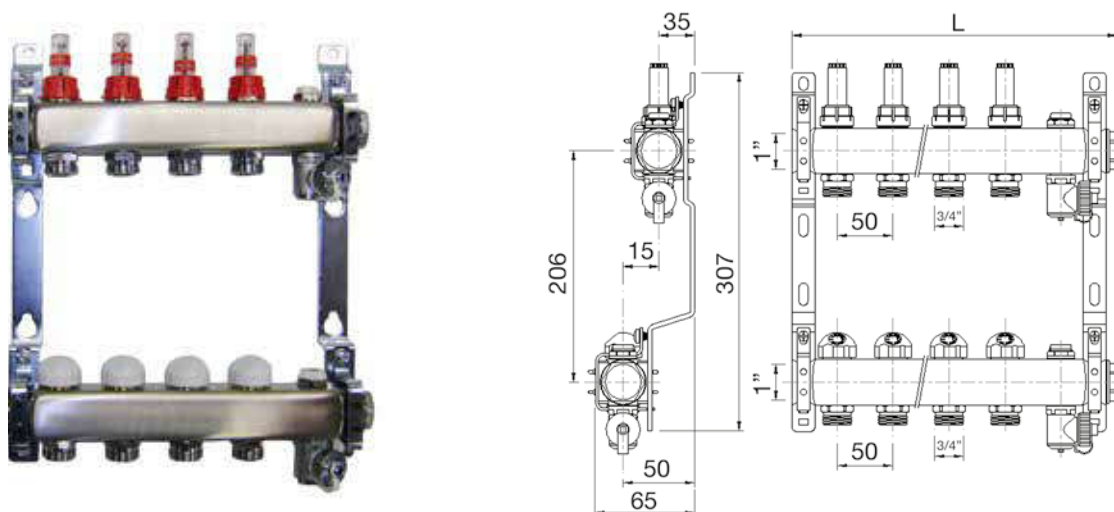
Cassetta in acciaio zincato con telaio e coperchi verniciati.
Profondità regolabile 80 ÷ 110 mm

Codice	Descrizione
CAP060080	Cassetta incasso 8 cm largh. 600 mm
CAP085080	Cassetta incasso 8 cm largh. 850 mm
CAP100080	Cassetta incasso 8 cm largh. 1000 mm
CAP120080	Cassetta incasso 8 cm largh. 1200 mm


Cassette con sportello in lamiera profondità 11 cm con piedini

Cassetta in acciaio zincato con telaio e coperchi verniciati.
Profondità regolabile 110 ÷ 150 mm
Per gruppi di circolazione in cassetta e collettori 1 1/4"

Codice	Descrizione
CAP085011	Cassetta incasso 11 cm largh. 850 mm
CAP100011	Cassetta incasso 11 cm largh. 1000 mm
CAP120011	Cassetta incasso 11 cm largh. 1200 mm



Collettore di distribuzione in acciaio inox

I kit collettori in acciaio inox serie **COTI**, sono progettati per la distribuzione e la regolazione del fluido vettore in impianti di riscaldamento e raffrescamento. Realizzati in acciaio inossidabile, sono ottimali per sistemi di riscaldamento a pannelli radianti, inoltre, completi di guscio isolante preformato accessorio **cod. COIBCOTI** possono essere utilizzati anche in impianti di raffrescamento. Il particolare design del collettore favorisce una grande sezione di passaggio con ridotte perdite di carico e conseguente basso consumo di energia nelle pompe di circolazione.

- Collettori in acciaio inossidabile AISI304
- Derivazione 3/4" Eurocono
- Scarico aria manuale orientabile e valvola di carico/scarico montati sul corpo del collettore
- Collettore di mandata con flussimetri in PPA regolabili da 0 a 5 Lt/min.
- Collettore di ritorno con detentori d'intercettazione
- Pressione massima di esercizio 6 bar
- Temperatura di esercizio da 0 a 60° C
- Coefficienti KV in condizioni di tutto aperto:
collettore di mandata KV = 1,2
collettore di ritorno KV = 2,8
mandata + ritorno KV = 1,1

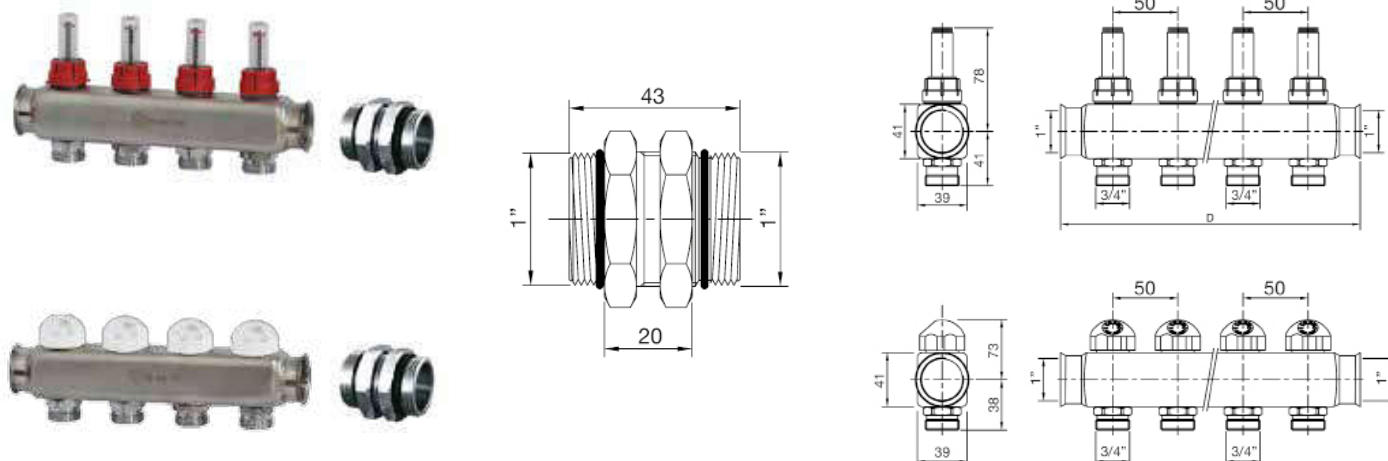
Codice	Descrizione	L	Cassetta in lamiera 8/11 cm (non fornita)	Cassetta in ABS 8/13 cm (non fornita)
COTI002	Collettore in acciaio INOX attacco 1" 2 Derivazioni	185	CAP060080	CAPP060080
COTI003	Collettore in acciaio INOX attacco 1" 3 Derivazioni	235		
COTI004	Collettore in acciaio INOX attacco 1" 4 Derivazioni	285		
COTI005	Collettore in acciaio INOX attacco 1" 5 Derivazioni	335		
COTI006	Collettore in acciaio INOX attacco 1" 6 Derivazioni	385	CAP085080	CAPP080080
COTI007	Collettore in acciaio INOX attacco 1" 7 Derivazioni	435		
COTI008	Collettore in acciaio INOX attacco 1" 8 Derivazioni	485		
COTI009	Collettore in acciaio INOX attacco 1" 9 Derivazioni	535		
COTI010	Collettore in acciaio INOX attacco 1" 10 Derivazioni	585	CAP100080	CAPP100080
COTI011	Collettore in acciaio INOX attacco 1" 11 Derivazioni	635		
COTI012	Collettore in acciaio INOX attacco 1" 12 Derivazioni	685		



Coibentazione per raffrescamento (Disponibile da Marzo 2022)

Coibentazione a guscio preformato per collettori in acciaio INOX, composta da due semigusci in PEX espanso a celle chiuse.

Codice	Descrizione
COIBCOTI	Coibentazione per collettori in acciaio INOX fino a 12 derivazioni



Collettore di distribuzione in acciaio inox (Disponibile da Marzo 2022)

I kit collettori in acciaio inox serie **COTISZ**, possono essere abbinati ai kit collettori serie **COTI** per assemblare collettori fino a 16 derivazioni (VEDERE SCHEMA SOPRA).

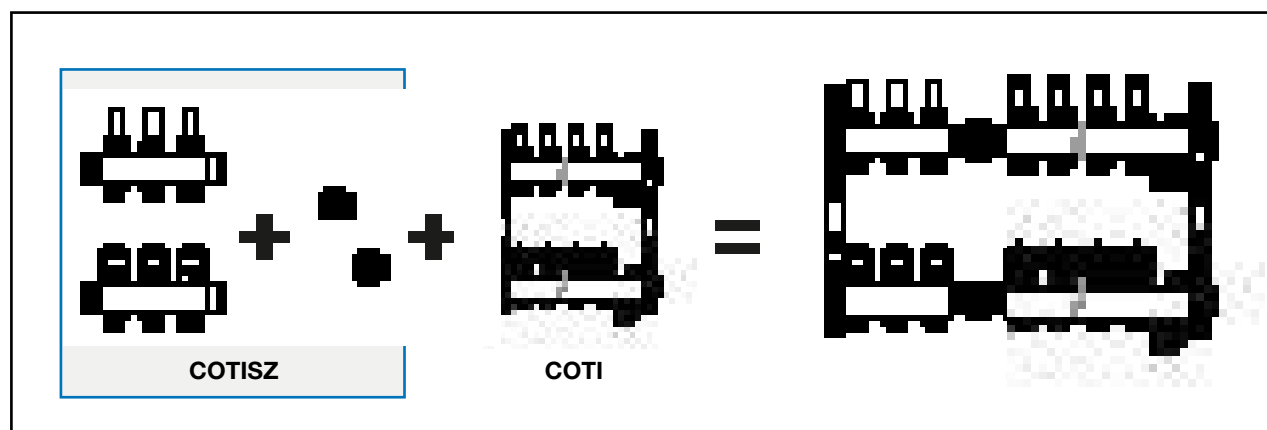
I raccordi di unione con tenuta O-ring forniti assieme ai collettori permettono di congiungere gli stessi senza dover guarnire. Abbinati ai gruppi di regolazione possono essere utilizzati come collettori di distribuzione del fluido ad alta temperatura.

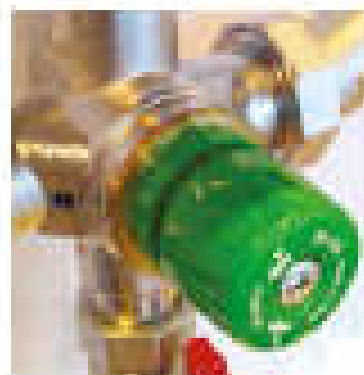
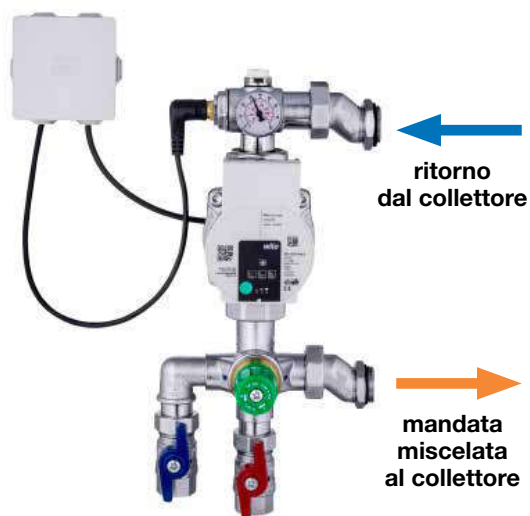
- Collettori in acciaio inossidabile AISI304
- Derivazione 3/4" Eurocono
- Collettore di mandata con flussimetri in PPA regolabili da 0 a 5 Lt/min.
- Collettore di ritorno con detentori d'intercettazione
- Pressione massima di esercizio 6 bar
- Temperatura di esercizio da 0 a 60° C
- Zanche di fissaggio non fornite
- Coefficienti KV in condizioni di tutto aperto:
 collettore di mandata KV = 1,2
 collettore di ritorno KV = 2,8
 mandata + ritorno KV = 1,1



Codice	Descrizione	L
COTISZ002	Collettore in acciaio INOX attacco 1" 2 Derivazioni senza zanche	185
COTISZ003	Collettore in acciaio INOX attacco 1" 3 Derivazioni senza zanche	235
COTISZ004	Collettore in acciaio INOX attacco 1" 4 Derivazioni senza zanche	285
COTISZ005	Collettore in acciaio INOX attacco 1" 5 Derivazioni senza zanche	335
COTISZ006	Collettore in acciaio INOX attacco 1" 6 Derivazioni senza zanche	385

SCHEMA DI UNIONE CON COLLETTORE SERIE COTI





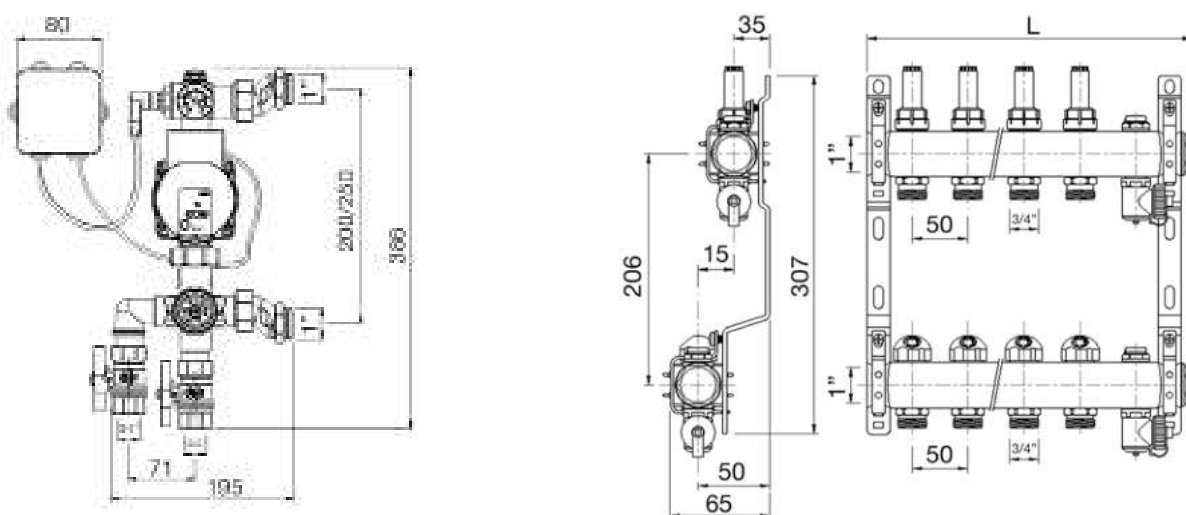
Gruppo di regolazione a punto fisso termostatico

Gruppo di regolazione a punto fisso termostatico, completo di valvole d'intercettazione a sfera da 3/4", bocchettoni eccentrici da 1" per il collegamento ai collettori in acciaio INOX serie **COTI**, pompa di circolazione WILO PARA 25/7 - 130 mm e termostato di sicurezza tarato a 65°C

- Campo di regolazione 30/60°C
- Alimentazione 230 V - 50 Hz
- Conessioni lato primario verticali od orizzontali definibili in fase d' installazione

Codice	Descrizione
MIXCASTE	Gruppo MIX circolatore Para 25/7 - 130 mm con regolazione a punto fisso termostatico

N.B.: A causa dell'ingombro del gruppo MIXCASTE è obbligatorio utilizzare cassette in lamiera prof. 11/15 cm o in ABS prof. 8/13 cm.



Procedura unione con collettori serie COTI

Il gruppo di regolazione a punto fisso termostatico può essere abbinato ai collettori in acciaio INOX serie COTI. Poiché l'uscita dell'acqua di mandata miscelata verso il collettore dal gruppo è in basso (VEDERE FOTO IN ALTO) è necessario invertire la posizione dei collettori di mandata e di ritorno prima di effettuare l'unione degli stessi.



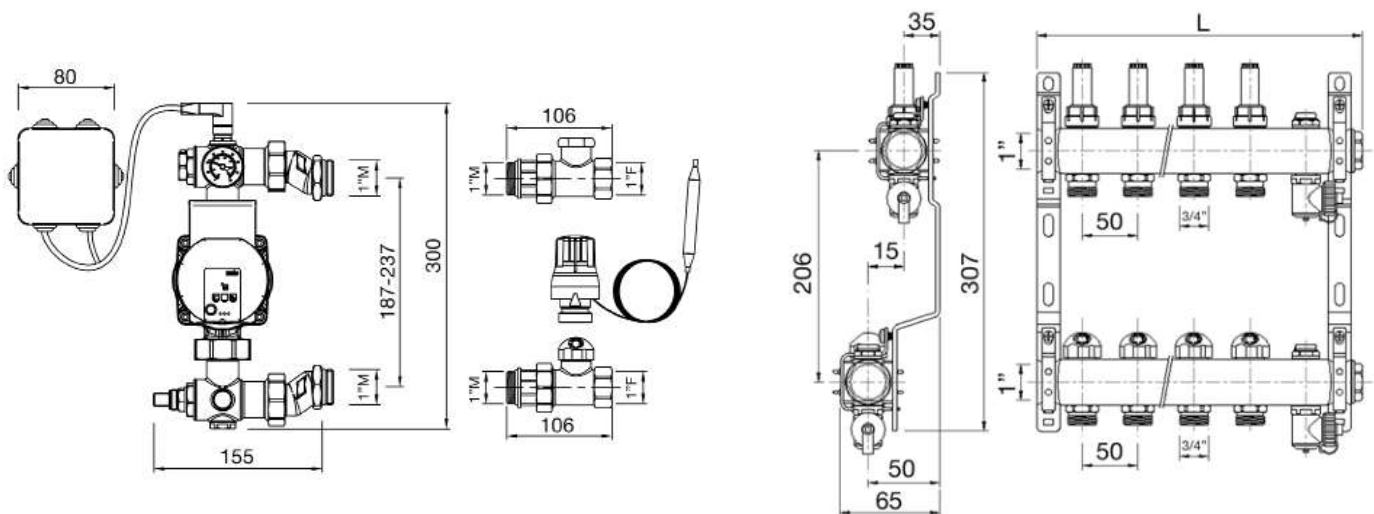
Gruppo di regolazione a punto fisso termostatico/climatico (Disponibile da Marzo 2022)

Gruppo di regolazione con attacchi al circuito primario laterali posti a destra, completo di pompa di circolazione WILO PARA 25/7 - 130 mm, termostato di sicurezza tarato a 65°C, detentore di regolazione, valvola di controllo temperatura termostattabile. Abbinando al gruppo i kit cod. MIXCLIMAC o MIXCLIMACF, è possibile trasformarlo in un gruppo di regolazione climatica solo riscaldamento o riscaldamento/raffreddamento.

- Campo di regolazione 20/65°C
- Alimentazione 230 V - 50 Hz
- Connessioni lato primario laterali lato dx 1" F

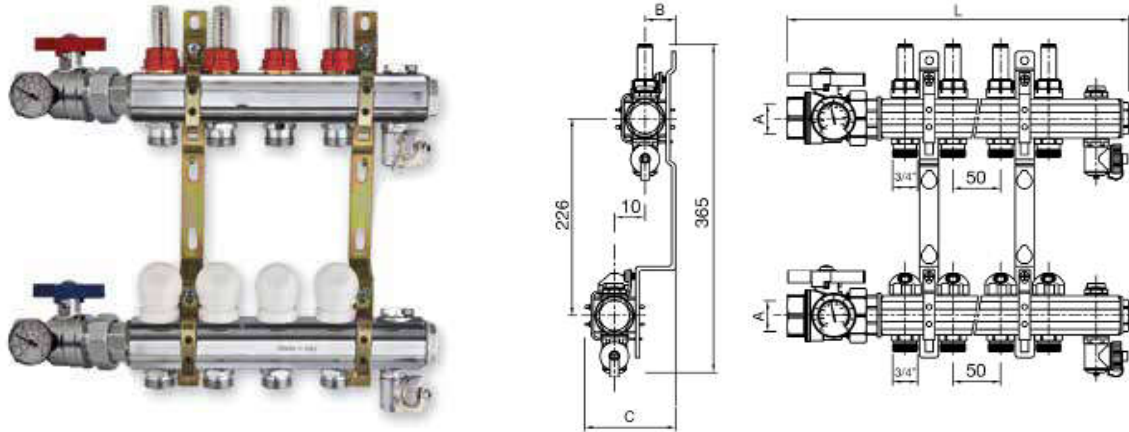
Codice	Descrizione
MIXCASTEL	Gruppo MIX con pompa Para 25/7 - 130 mm con regolazione a punto fisso termostatico
MIXCLIMAC	Kit regolazione climatica solo riscaldamento per MIXCASTEL
MIXCLIMACF	Kit regolazione climatica riscaldamento/raffrescamento per MIXCASTEL

N.B.: A causa dell'ingombro del gruppo MIXCASTEL è obbligatorio utilizzare cassette in lamiera prof. 11/15 cm o in ABS prof. 8/13 cm.



Procedura unione con collettori serie COTI

Il gruppo di regolazione a punto fisso termostatico può essere abbinato ai collettori in acciaio INOX serie COTI. Poiché l'uscita dell'acqua di mandata miscelata verso il collettore dal gruppo è in basso (VEDERE FOTO IN ALTO) è necessario invertire la posizione dei collettori di mandata e di ritorno prima di effettuare l'unione degli stessi.



Collettore di distribuzione in ottone

I kit collettori in ottone premontati serie **COTT** completi anche di valvola d'intercettazione a sfera, sono progettati per la distribuzione e la regolazione del fluido vettore in impianti di riscaldamento e raffrescamento. Realizzati in ottone cromato, sono ottimali per sistemi di riscaldamento a pannelli radianti, inoltre, completi di guscio isolante preformato accessorio cod. COIBCOTT possono essere utilizzati anche in impianti di raffrescamento. Il particolare design del collettore favorisce una grande sezione di passaggio con ridotte perdite di carico e conseguente consumo di energia ridotto nelle pompe di circolazione.

- Collettori in lega di ottone UNI-EN 12168 CW612N
- Valvola d'intercettazione a sfera da 1" completa di termometro
- Derivazioni 3/4" Eurocono
- Scarico aria manuale orientabile e valvola di carico/scarico montate sul corpo del collettore
- Collettore di mandata con flussimetri in PPA da 0 a 5 Lt/min.
- Collettore di ritorno con detettori d'intercettazione
- Pressione massima di esercizio 6 bar
- Temperatura di esercizio da 0 a 70° C
- Coefficienti KV in condizioni di tutto aperto:
collettore di mandata KV = 1,2
collettore di ritorno KV = 3
mandata + ritorno KV = 1,1

Codice	Descrizione	A	B	C	L	Cassetta in lamiera 8/11 cm (non fornita)	Cassetta in ABS 8/13 cm (non fornita)
COTT0002	Collettore in OTTONE 2 ATTACCHI con valvole A/R	1"	32	70	245	CAP060080	CAPP060080
COTT0003	Collettore in OTTONE 3 ATTACCHI con valvole A/R	1"	32	70	295		
COTT0004	Collettore in OTTONE 4 ATTACCHI con valvole A/R	1"	32	70	345		
COTT0005	Collettore in OTTONE 5 ATTACCHI con valvole A/R	1"	32	70	395		
COTT0006	Collettore in OTTONE 6 ATTACCHI con valvole A/R	1"	32	70	445	CAP085080	CAPP080080
COTT0007	Collettore in OTTONE 7 ATTACCHI con valvole A/R	1"	32	70	495		
COTT0008	Collettore in OTTONE 8 ATTACCHI con valvole A/R	1"	32	70	545		
COTT0009	Collettore in OTTONE 9 ATTACCHI con valvole A/R	1"	32	70	595		
COTT0010	Collettore in OTTONE 10 ATTACCHI con valvole A/R	1"	32	70	645	CAP100080	CAPP100080
COTT0011	Collettore in OTTONE 11 ATTACCHI con valvole A/R	1"	32	70	695		
COTT0012	Collettore in OTTONE 12 ATTACCHI con valvole A/R	1"	32	70	745		
COTT0013	Collettore in OTTONE 13 ATTACCHI con valvole A/R	1"	32	70	795		

Codice	Descrizione	A	B	C	L	Cassetta in lamiera 11/15 cm (non fornita)	Cassetta in ABS 8/13 cm (non fornita)
COTT1006	Collettore in OTTONE 6 ATTACCHI con valvole A/R	1"1/4	37	80	460	CAP085011	CAPP080080
COTT1007	Collettore in OTTONE 7 ATTACCHI con valvole A/R	1"1/4	37	80	510		
COTT1008	Collettore in OTTONE 8 ATTACCHI con valvole A/R	1"1/4	37	80	560		
COTT1009	Collettore in OTTONE 9 ATTACCHI con valvole A/R	1"1/4	37	80	610		
COTT1010	Collettore in OTTONE 10 ATTACCHI con valvole A/R	1"1/4	37	80	660	CAP100011	CAPP100080
COTT1011	Collettore in OTTONE 11 ATTACCHI con valvole A/R	1"1/4	37	80	710		
COTT1012	Collettore in OTTONE 12 ATTACCHI con valvole A/R	1"1/4	37	80	760		
COTT1013	Collettore in OTTONE 13 ATTACCHI con valvole A/R	1"1/4	37	80	810		
COTT1014	Collettore in OTTONE 14 ATTACCHI con valvole A/R	1"1/4	37	80	860	CAP120011	CAPP120080
COTT1015	Collettore in OTTONE 15 ATTACCHI con valvole A/R	1"1/4	37	80	910		
COTT1016	Collettore in OTTONE 16 ATTACCHI con valvole A/R	1"1/4	37	80	960		

Coibentazione per raffreddamento

Coibentazione a guscio preformato per collettori, composta da due semigusci in pex espanso a celle chiuse.



Codice	Descrizione
COIBCOTT6	Coibentazione per collettori in ottone da 1" fino a 12 derivazioni
COIBCOTT7	Coibentazione per collettori in ottone da 1 1/4" fino a 12 derivazioni

Valvole d'intercettazione a sfera diritte per collettori

Valvola d'intercettazione a sfera diritta con bocchettone e termometro. Attacco lato colettore 1" M, attacco lato tubazioni impianto 1" F. Kv = 45.



Codice	Descrizione
VALCOTT1	Coppia valvole diritte andata e ritorno con termometro. Volantino rosso e blu.
VALCOTT2	Valvola diritta singola con termometro. Volantino blu.

Valvole d'intercettazione a sfera a squadra per collettori

Valvola d'intercettazione a sfera a squadra con bocchettone e termometro. Attacco lato colettore 1" M, attacco lato tubazioni impianto 1" F. Kv = 20.



Codice	Descrizione
VALCOTS1	Coppia valvole a squadra andata e ritorno con termometro. Volantino rosso e blu.

Attuatore elettrotermico

Attuatore elettrotermico compatto, compatibile con i detentori dei collettori di distribuzione in acciaio INOX o in ottone.



Codice	Descrizione
TELET230	Testina elettrotermica con micro di fine corsa 230V - 4 fili
TELET24	Testina elettrotermica con micro di fine corsa 24V - 4 fili

Adattatore Eurocono



Codice	Descrizione
ATCOOT17	Raccordo 3/4" Eurocono tubo PEX e PE-RT 17 x 2 mm
ATCOOT14	Raccordo 3/4" Eurocono tubo PEX e PE-RT 14 x 2 mm
ATMU0162	Raccordo 3/4" Eurocono tubo multistrato 16 x 2 mm
ATCOOTDEV	Raccordo 3/4" Eurocono sdoppiatore (Disponibile da Marzo 2022)
GIUPEX17	Nipples di giunzione per raccordi 3/4" Eurocono
TAPEU017	Tappo 3/4" Eurocono

By-pass differenziale

By-pass differenziale con detentore di bilanciamento ed intercettazione. Δp 0,25 bar.



Codice	Descrizione
BYPA025	By-pass differenziale

Valvola di zona 2 vie a sfera (Disponibile da Marzo 2022)

Valvola di zona 2 vie a sfera completa di bocchettoni maschio e servomotore alim. 230 V - 50 Hz.



Codice	Descrizione
VALZONA25A	Valvola di zona 2 vie attacco 3/4" alim. 230 V

Valvola di zona 3 vie a sfera (Disponibile da Marzo 2022)

Valvola di zona 3 vie a sfera con by-pass centrale, completa di bocchettoni maschio e servomotore alim. 230 V - 50 Hz.



Codice	Descrizione
VALZONA35A	Valvola di zona 3 vie attacco 3/4" alim. 230 V

Valvola di zona 3 vie a sfera con tee di by-pass (Disponibile da Marzo 2022)

Valvola di zona 3 vie a sfera con tee di by-pass telescopico (50-64 mm), completa di bocchettoni maschio e servomotore alim. 230 V - 50 Hz.



Codice	Descrizione
VALZONA45A	Valvola di zona 3 vie con tee di by-pass attacco 3/4" alim. 230 V

Servomotore valvola di zona (Disponibile da Marzo 2022)

Servomotore per valvola di zona.

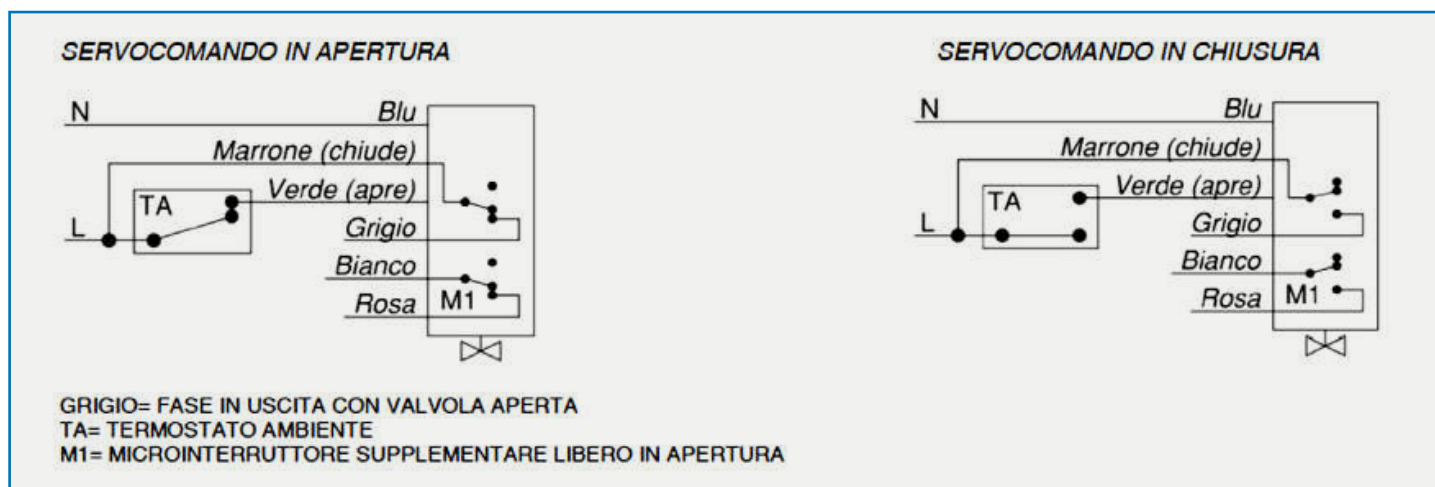
Alimentazione 230 V - 50 Hz.

Assorbimento 3,9 W

Grado di protezione IP54.



Codice	Descrizione
VALMOTA	Servomotore alim. 230 V - 50 Hz

SCHEMA DI COLLEGAMENTO ELETTRICO

N.B.: L'alimentazione con fase al filo marrone determina la chiusura della valvola, mentre alimentando tramite termostato ambiente anche il filo verde ne consegue l'apertura.

Fascia perimetrale 150 mm

Rispondente alle normative, per una corretta dilatazione del massetto DIN 18560.

Fascia perimetrale di bordatura adesiva in materiale sintetico espanso speciale, (spessore 8 mm, altezza 150 mm in rotoli da 50 metri), adesivizzata nella parte posteriore al fine di facilitare l'applicazione sulle superfici perimetrali.



Codice	Descrizione
FAPER150	Striscia perimetrale per isolamento e dilatazione. Rotolo 50 mt. Altezza 150 mm

Fascia perimetrale ribassata.

Rispondente alle normative, per una corretta dilatazione del massetto DIN 18560.

Fascia perimetrale di bordatura adesiva in materiale sintetico espanso speciale, spessore 5 mm, altezza 100 mm in rotoli da 50 metri, adesivizzata nella parte posteriore al fine di facilitare l'applicazione sulle superfici perimetrali.



Codice	Descrizione
FAPER100	Striscia perimetrale per isolamento e dilatazione. Rotolo 50 mt. Altezza 100 mm

Utensile fissa clip

Fissa clip brevettata specificamente per la posa di impianti a pavimento



Codice	Descrizione
FISCLI17	Utensile per fissaggio clips a lastra piana, 17 mm.

Clips di fissaggio tubo

Clip brevettate a forma di U con gancio bilaterale, in materiale sintetico, per il fissaggio dei tubi di riscaldamento Ø 17/20 mm sui pannelli piani.



Codice	Descrizione
CLIP1720	Clip per fissaggio tubazione 17 mm e 20 mm da applicare su pannelli piani. Confezione 300 pz.

Clip a ponte

Clip piatta con gancio bilaterale, in materiale sintetico resistente agli urti, per un ulteriore fissaggio dei pannelli e del tubo sul sistema.



Codice	Descrizione
CLIPFUNG	Clip per fissaggio tubazioni su lastra a funghetto. Confezione 100 pz.

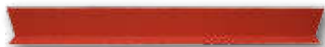
Curva reggitubo a 90°

Curva in materiale plastico, la sua funzione è di tenere curvato, in maniera corretta, il tubo sotto il collettore di distribuzione.



Codice	Descrizione
CUR90000	Curva reggitubo per diam. 17-16-14 mm

Giunto dilatazione



Codice	Descrizione
GIUDIL00	Giunto di dilatazione per tubazioni H 100 mm L 1000 mm.

Freno al vapore



Bobina in PE additivata UV 12 mesi, spessore 120 µm, trasmissione del vapore acqueo SD ≥ 75 m. Coefficiente di resistenza al passaggio del vapore µ 450.000. Il freno a vapore viene posizionato sotto al pannello in EPS per impedire la risalita di umidità ed acqua dal sottofondo.

Codice	Descrizione
SUNNY120	Bobina freno al vapore PE 2x24 mt (48 mq). Spessore 120 µm.

TERMOSTATI E CRNOTERMOSTATI

T-Touch 503 Termostato esterno touch screen



T-Touch 503 è un termostato touch screen che permette di impostare con facilità la temperatura della casa. T-Touch 503 è dotato di un display retroilluminato con visualizzazione digitale della temperatura misurata e della temperatura impostata.

T-Touch 503 permette l'impostazione di due modalità di temperatura: la temperatura GIORNO e la temperatura NOTTE. T-Touch 503 permette il comando di impianti di riscaldamento e condizionamento. Alimentato a batterie da 1,5V.

Codice	Descrizione
TERESTTB	Termostato esterno touch screen bianco

T-Touch Termostato incasso touch screen



T-Touch è un termostato touch screen da incasso che permette di impostare con facilità la temperatura della casa. T-Touch permette l'impostazione di due modalità di temperatura: la temperatura GIORNO e la temperatura NOTTE.

T-Touch è dotato di un display retroilluminato con visualizzazione digitale della temperatura misurata e della temperatura impostata. T-Touch permette il comando di impianti di riscaldamento e condizionamento. Grazie alla presenza delle sue cornici portaplacche permette il montaggio delle più diffuse placche presenti sul mercato.

Alimentato a batterie da 1,5V.

Codice	Descrizione
TERINCTB	Termostato da incasso touch screen bianco

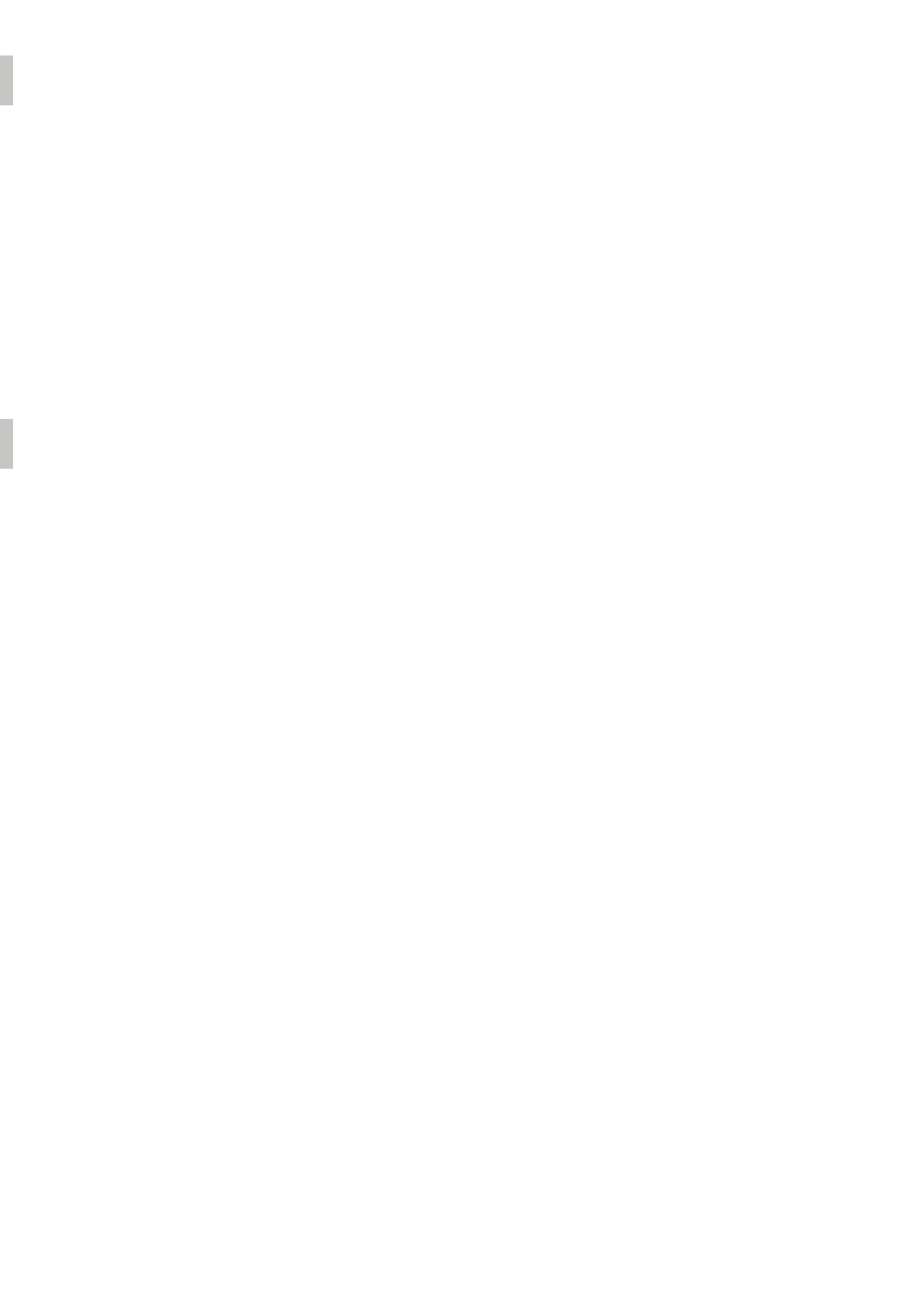
Polo 24



Polo 24 è un cronotermostato giornaliero che permette di impostare con facilità la temperatura della casa ruotando semplicemente l'ergonomica manopola. Tramite i 24 cursori presenti si potrà abilitare l'orario di accensione/spegnimento dell'impianto.

Polo 24 è dotato di un display retroilluminato con visualizzazione digitale della temperatura misurata e della temperatura impostata. Esso permette il comando di impianti di riscaldamento e condizionamento. Polo 24 evita sprechi di energia azionando l'impianto di riscaldamento o condizionamento solo quando serve. Alimentato a batterie da 1,5V.

Codice	Descrizione
CROPB	Cronotermostato giornaliero bianco



Condizioni generali di vendita

1. Garanzia per difetti di conformità: 2 anni per tutti i collettori, tubazioni e accessori. La garanzia comporta la sostituzione o riparazione del prodotto presso la sede del venditore. La responsabilità si riferisce soltanto ai difetti che si manifestino nelle condizioni previste dal contratto e dalle normali condizioni d'uso. Sono esclusi difetti o avarie provocati da trasporto, errori di collegamento elettrico o idraulico, errata installazione o insufficiente manutenzione, modifiche tecniche non autorizzate, manomissione o inadeguata protezione, usura.
2. I prodotti Zenith sono assicurati da compagnia leader per danni cagionati a terzi da difetti del prodotto stesso.
3. I prezzi si intendono IVA esclusa e franco magazzino del venditore, e possono essere variati senza alcun preavviso.
4. Le spese di trasporto sono sempre a carico del committente e vengono quantificate nella conferma d'ordine.
5. L'accettazione dell'ordine è subordinato all'approvazione della ditta venditrice.
6. I termini di consegna sono indicativi ed in relazione alle possibilità del momento. Eventuali ritardi nei tempi di consegna non danno diritto a nessuna rivalsa nei confronti del venditore.
7. La merce viaggia sempre a totale rischio e pericolo del committente anche se spedita in porto franco. L'acquirente dovrà, in ogni caso, provvedere allo scarico con suoi mezzi o a sue spese.
8. Eventuali contestazione relative alle merci consegnate, dovranno pervenire, per iscritto e in modo dettagliato, entro e non oltre 8 gg. dal ricevimento delle stesse.
9. I resi sono sempre soggetti ad autorizzazione e contemplano solo il prodotto con imballo originale. Inoltre, per resi effettuati, non per causa nostra, saranno accreditati con decurtazione del 10% dal prezzo di acquisto per i costi di gestione.
10. I dati tecnici, dimensioni, prezzi dei prodotti, riportati in listini, cataloghi, depliant o altro materiale pubblicitario, hanno fini puramente indicativi, e non hanno valore vincolante per la ditta venditrice, che si riserva la facoltà di apportare modifiche tecniche e/o estetiche che dovesse ritenere opportune.
11. Per qualsiasi controversia è competente il tribunale di Lucca.
12. Il conferimento dell'ordine implica la totale accettazione da parte del committente delle suddette "Condizioni generali di vendita".

Distribuito da:



MBM Group S.r.l.

Via di Vorno, 4 - Loc. Guamo

55060 Capannori (LU)

Tel. 0583 25028

Fax. 0583 1748011

info@zenithsolare.it

www.zenithsolare.it