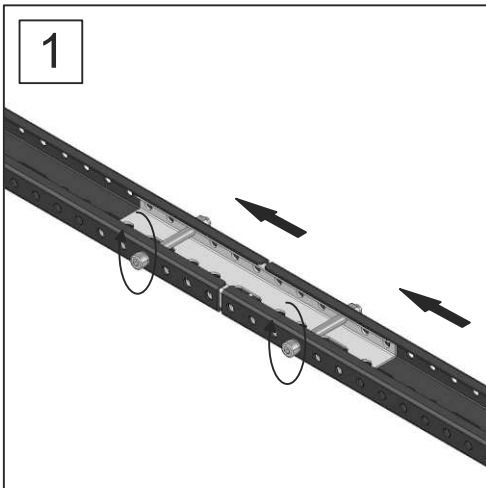
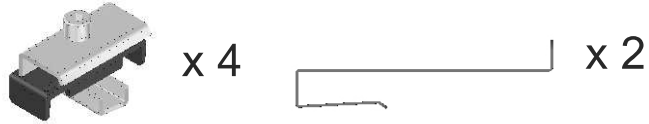
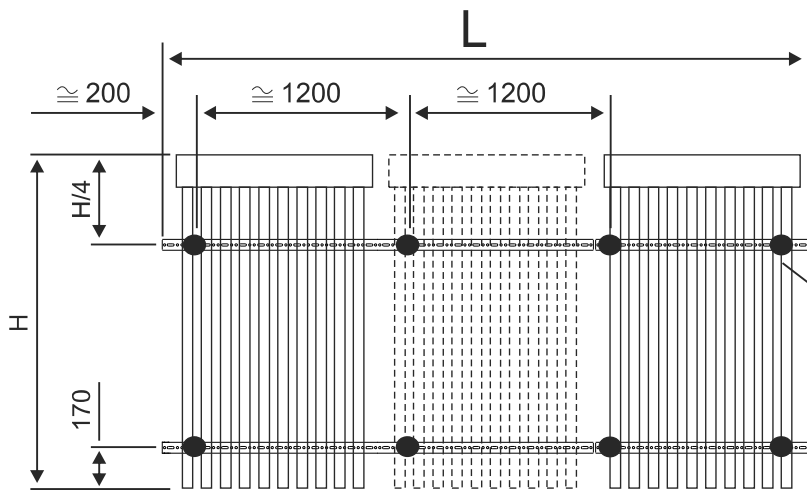


SET PROFILI X-RAY10



N° collettori	L(mm)=
1	1200
2	2400
3	3600
4	4800
5	6000
6	7200
7	8400
9	9600
9	10800
10	12000

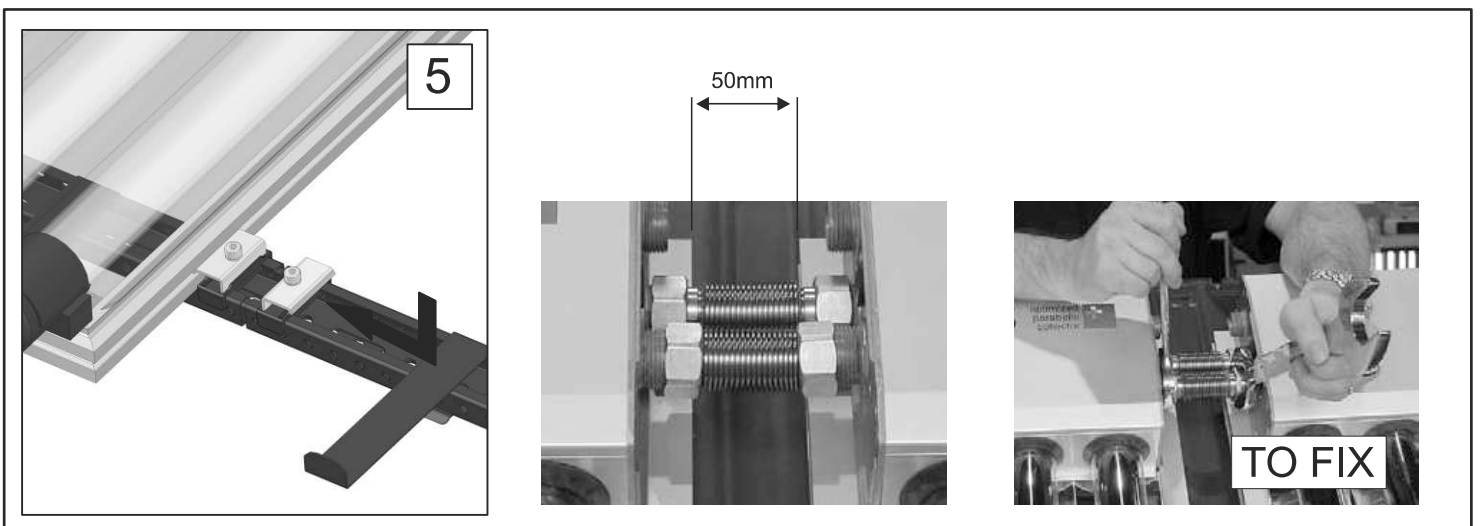
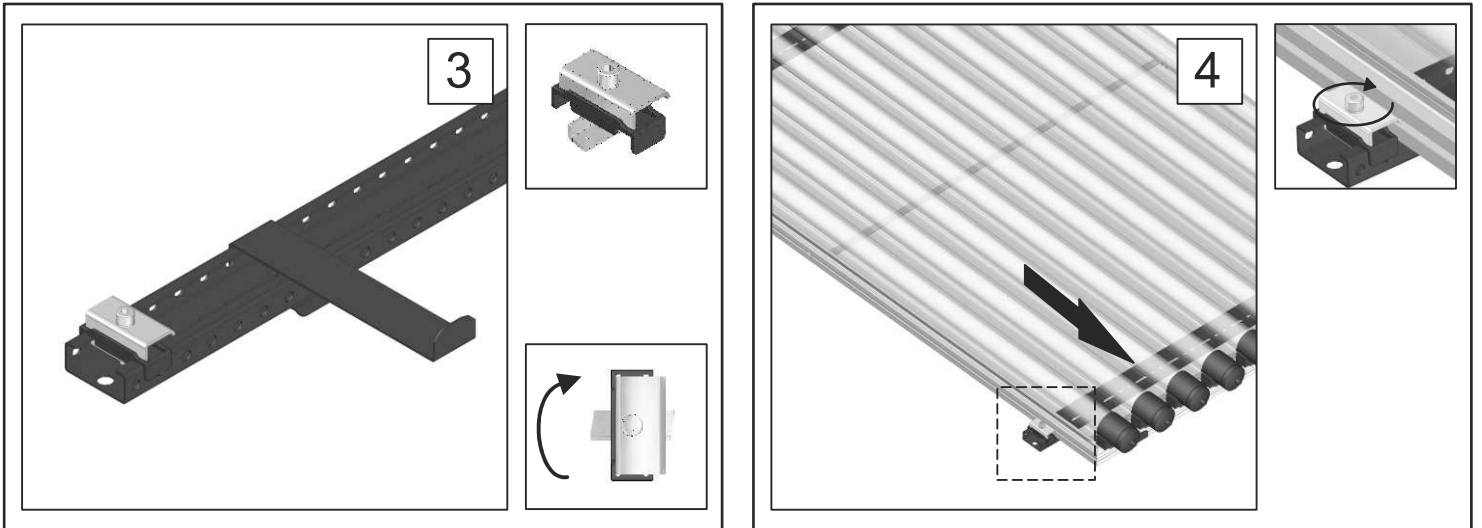
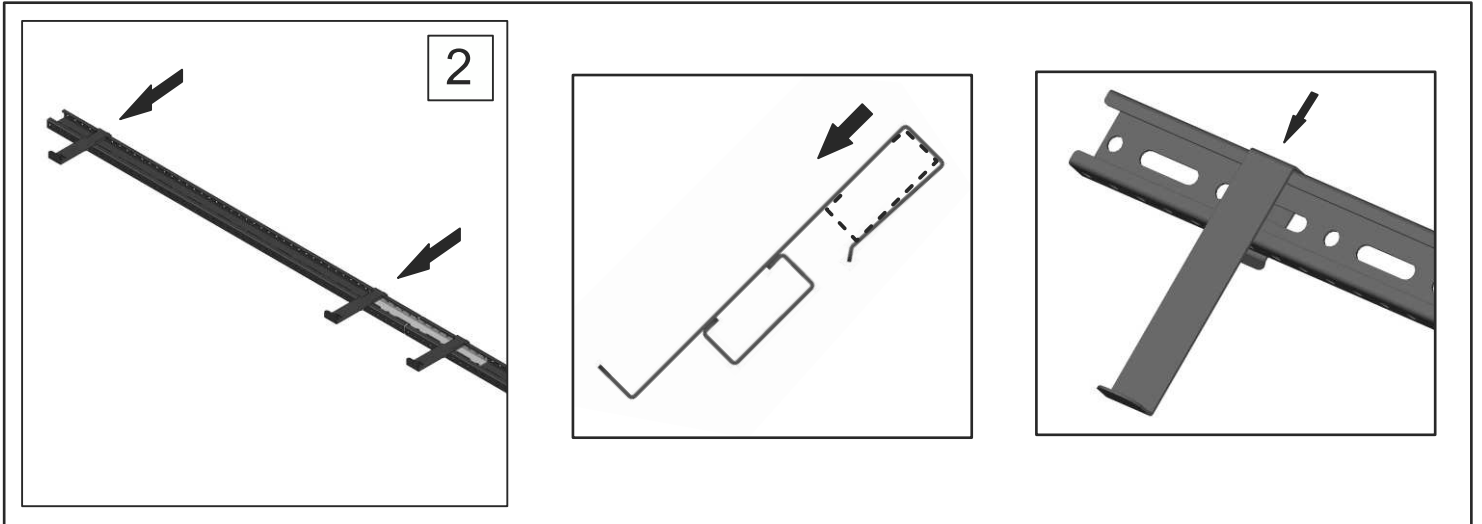
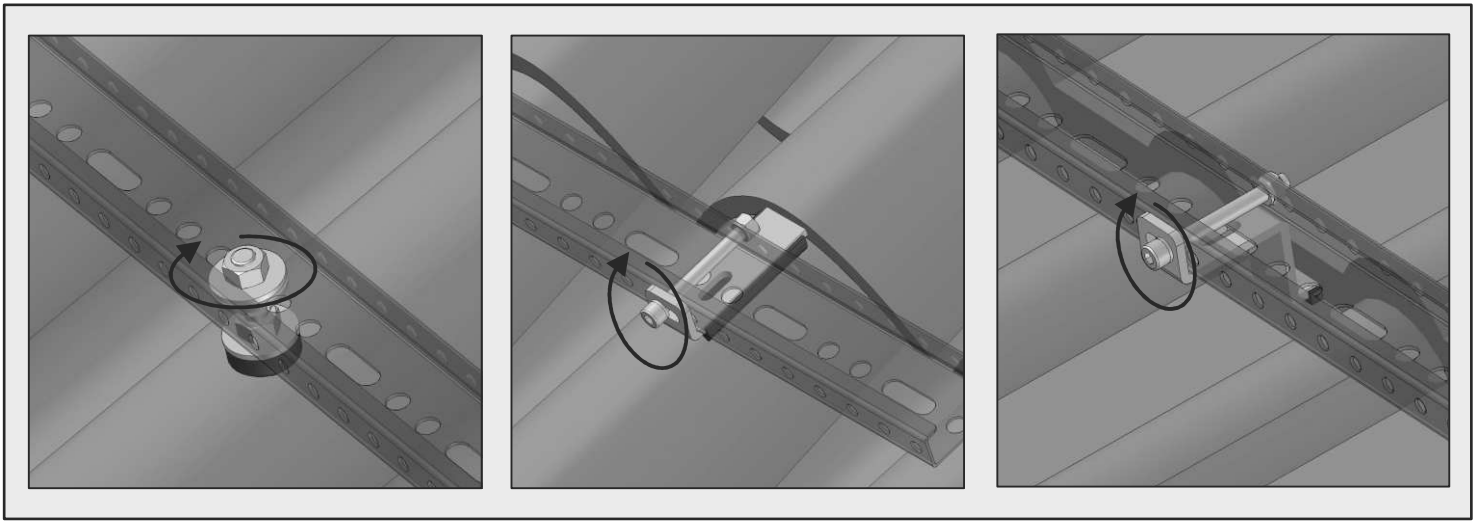


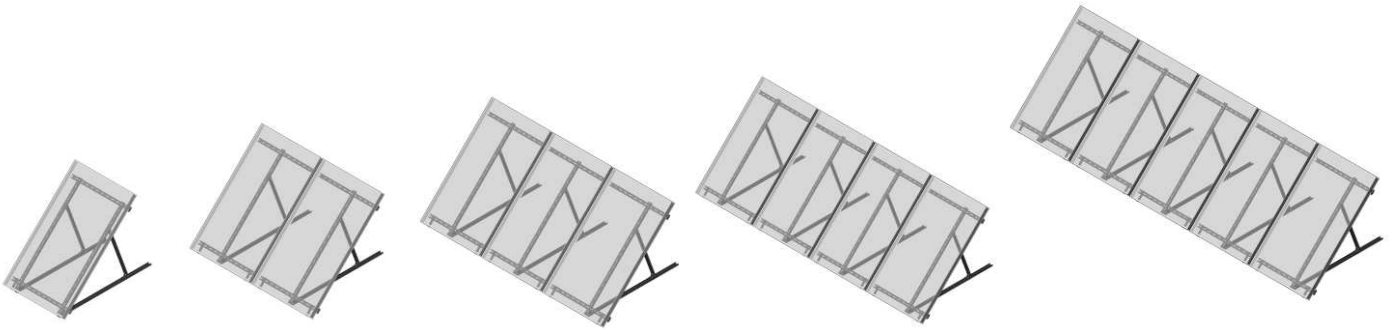
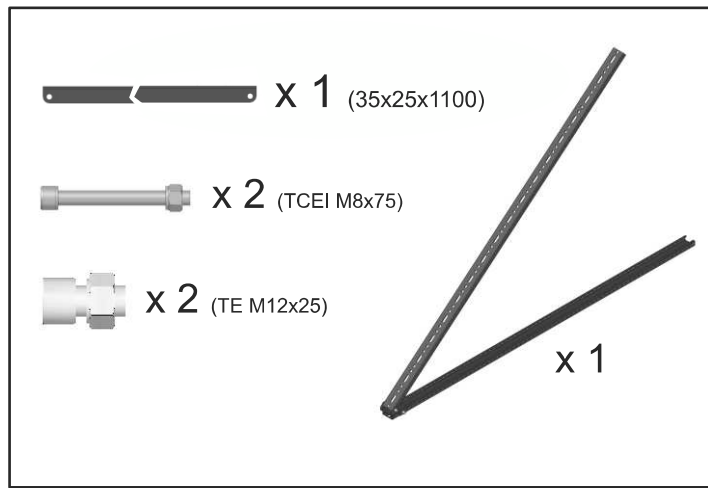
PUNTI DI FISSAGGIO CONSIGLIATI
SUGGESTED ANCHORING POINTS

● = PUNTI DI FISSAGGIO CONSIGLIATI
SUGGESTED ANCHORING POINTS

Il carico consentito per il tetto e i punti di fissaggio devono essere controllati sul posto da un esperto di statica considerando le norme vigenti in loco.

Maximum roof load and anchoring points must be verified on site, by an engineer according to local regulations





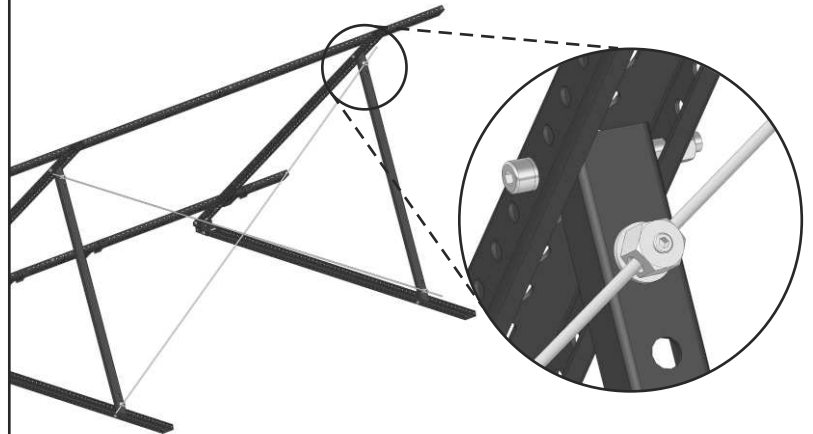
● = PUNTI DI FISSAGGIO CONSIGLIATI
 PER CONDIZIONI DI CARICHI NORMALI
 - NEVE fino a 1,2 KN/m² sul pannello
 - VENTO fino a velocità di 25m/s
 per carichi superiori utilizzare i cavi antivento (opzionali)
 per l'ancoraggio

Il carico consentito per il tetto e i punti di fissaggio
 devono essere controllati sul posto
 da un esperto di statica
 considerando le norme vigenti in loco.

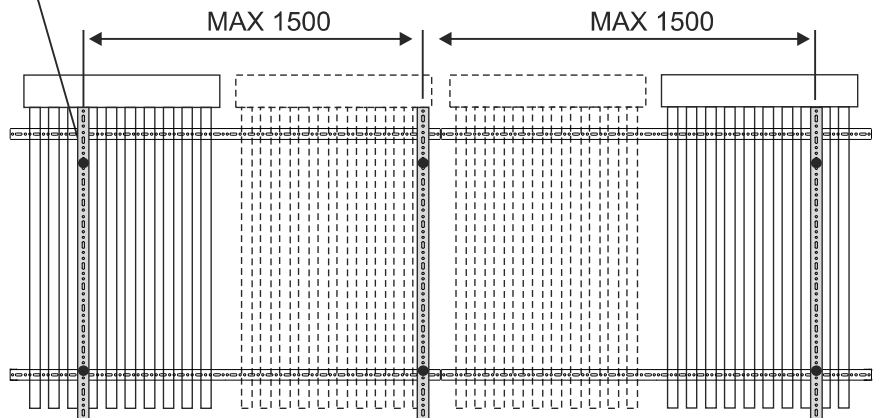
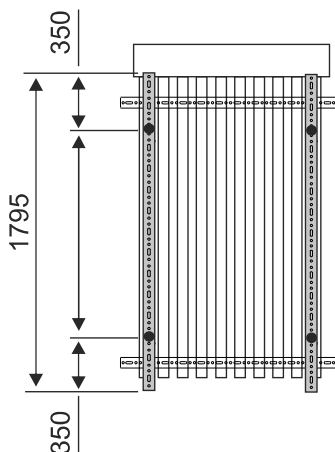
● = SUGGESTED ANCHORING POINTS
 FOR STANDARD LOAD CONDITIONS
 - SNOW up to 1,2 kN/m² on the collector
 - WIND speed up to 25 m/s
 If wind speed is likely to overcome this limit,
 use the optional steel cables

Maximum roof load and anchoring points
 must be verified on site,
 by an engineer according to local regulations

cavi e morsetti in acciaio (opzionali) - optional steel cables



PUNTI DI FISSAGGIO A TERRA CONSIGLIATI SUGGESTED ANCHORING POINTS



2

A

15 N/m

B

15 N/m

β	mm		N° \varnothing		mm
35°	X = 10	Y = 10	A = 1	B = 1	1060
40°	X = 210	Y = 310	A = 9	B = 13	1200
45°	X = 310	Y = 560	A = 13	B = 23	1300
50°	X = 460	Y = 660	A = 19	B = 27	1420

A

20 N/m

B

20 N/m

3

50mm

4

TO FIX