

SUPPORTO SP.3MM DOPPIA REGOLAZIONE PER TETTI CON TEGOLE



CARATTERISTICHE TECNICHE:

- MATERIALE: ACCIAIO INOX AISI 304
- MODULO DI ELASTICITÀ ALLA FLESSIONE: 196000 N/mm²
- CARICO DI ROTTURA ALLA TRAZIONE: 515 N/mm²
- N°8 FORI Ø11 PREDISPOSTI PER FISSAGGIO STAFFA
- DIMENSIONE GANCIO 40mm X SP. 3mm

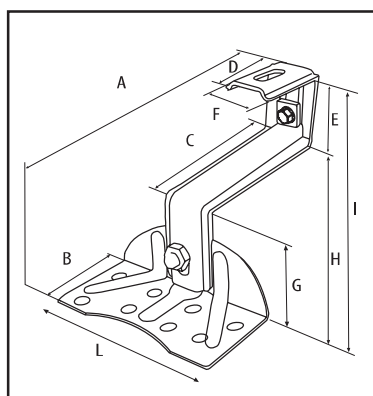
**SUPPORTO CON DOPPIA REGOLAZIONE
REALIZZATO IN ACCIAIO INOX
COMPLETO DI IMBOTTITURA CHE NE
PERMETTE UN'ALTISSIMA RESISTENZA
ALLA PRESSIONE.
IL BRACCETTO PUÒ ESSERE RUOTATO
PER PERMETTERE IL DOPPIO USO
COME EVIDENZIATO DALLE TABELLE
QUI RIPORTATE**



**CON DOPPIA
REGOLAZIONE**

SUPPORTI PER
FISSAGGIO SU TEGOLE

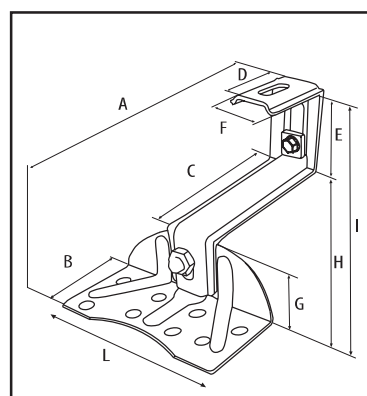
VERSIONE LUNGA



PASSAGGIO TEG. INF.
MAX.78 ÷ MIN.67 mm

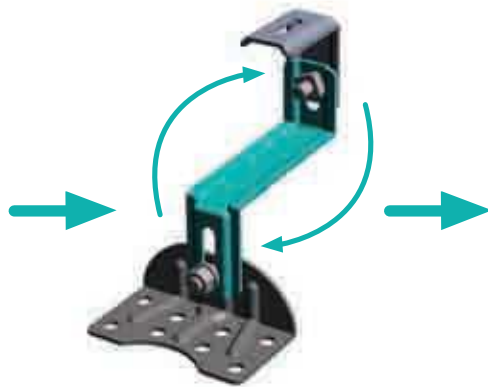
PASSAGGIO TEG. SUP.
MAX. 75 ÷ MIN.60 mm

VERSIONE CORTA



PASSAGGIO TEG. INF.
MAX.64 ÷ MIN.53 mm

PASSAGGIO TEG. SUP.
MAX.97 ÷ MIN.72 mm



VERSIONE	A mm	B mm	C mm	D mm	E mm	F mm	G mm	H mm	I mm	L mm
LUNGA	190	70	120	60	60-75	40	67-78	70-81	146-172	120
CORTA	190	70	120	60	72-97	40	53-64	56-67	136-172	120

COD.	DESCRIZIONE	CONF. DA
11111102	SUPPORTO CON DOPPIA REGOLAZIONE HS2DRT	10 PZ.

NB.: PER IL FISSAGGIO DEI PROFILI "FVP" SUI SUPPORTI A TETTO, UTILIZZARE VITERIA 11110883 (PAG. 73) O 11110893 (PAG.74) -
PER IL FISSAGGIO DEI SUPPORTI SUL TETTO IN LEGNO, UTILIZZARE LE VITI COD. 11110865 O COD. 11110866 (PAG. 73)

SUPPORTO SP.3MM DOPPIA REGOLAZIONE PER TETTI CON COPPI

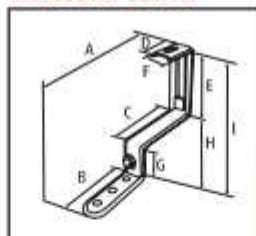
CARATTERISTICHE TECNICHE:

- MATERIALE: ACCIAIO INOX AISI 304
- MODULO DI ELASTICITÀ ALLA FLESSIONE: 196000 N/mm²
- CARICO DI ROTTURA ALLA TRAZIONE: 515 N/mm²
- N°3 FORI Ø 11 PREDISPOSTI PER FISSAGGIO A TETTO
- DIMENSIONE GANCIO 40mm X SP. 3mm

SUPPORTO CON DOPPIA REGOLAZIONE
REALIZZATO IN ACCIAIO INOX
COMPLETO DI IMBOTTITURA CHE NE
PERMETTE UN'ALTISSIMA RESISTENZA
ALLA PRESSIONE.

IL BRACCETTO PUÒ ESSERE RUOTATO
PER PERMETTERE IL DOPPIO USO
COME EVIDENZIATO DALLE TABELLE
QUI RIPORTATE

VERSIONE CORTA

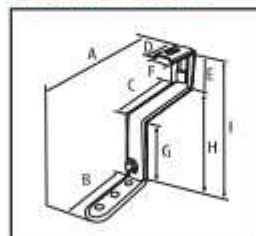


PASSAGGIO TEG. INF.
MAX.69÷MIN.58 mm

PASSAGGIO TEG. SUP.
MAX.122÷MIN.97 mm

**CON DOPPIA
REGOLAZIONE**

VERSIONE LUNGA



PASSAGGIO TEG. INF.
MAX.111÷MIN.100 mm

PASSAGGIO TEG. SUP.
MAX.80÷MIN.65 mm



VERSIONE	A mm	B mm	C mm	D mm	E mm	F mm	G mm	H mm	I mm
CORTA	208	70	120	60	97-122	40	58-69	61-72	174-210
LUNGA	208	70	120	60	65-80	40	100-111	103-114	184-210

COD.	DESCRIZIONE	CONF. DA
11111108	SUPPORTO CON DOPPIA REGOLAZIONE HS2DRBD	10 PZ