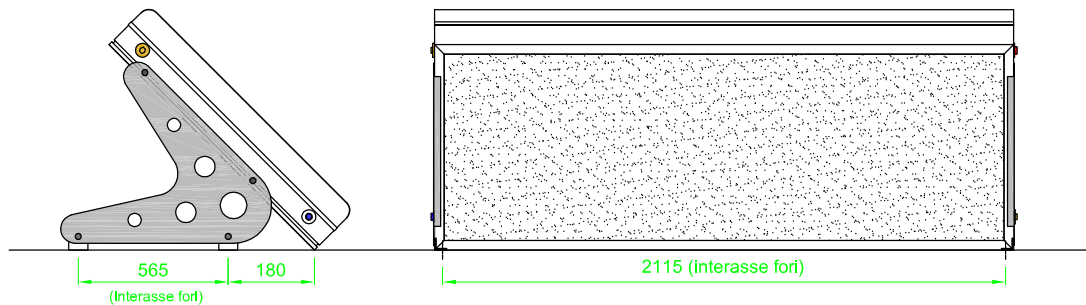


PREDISPOSIZIONE STAFFE PER TETTO PIANO



DATI TECNICI

COLLETTORE SOLARE A CIRCOLAZIONE NATURALE SOLCRAFTE 200 CON INNOVATIVO ACCUMULO INTEGRATO PER IL RISCALDAMENTO DELL'ACQUA AD USO SANITARIO. IL SISTEMA HA UN ACCUMULO INTERNO IN ACCIAIO INOX IDONEO ALLO STOCCAGGIO DELL' ACS FORMATO DA UNA SERIE DI TUBI COLLEGATI ALLE LORO ESTREMITA' PER MEZZO DI CURVE IN MATERIALE POLIMERICO CHE ASSICURANO LA TENUTA IN PRESSIONE FINO A 10 BAR. DOTATO DI ATTACCHI IDRAULICI DA 3/4" CON BATTUTA PIANA PER LE CONNESSIONI DELL'ACQUA SANITARIA, PREDISPOSIZIONE ATTACCHI DA 1"1/4 PER INSTALLAZIONE DELLA RESISTENZA ELETTRICA DI INTEGRAZIONE TERMICA E RESISTENZA ELETTRICA ANTIGELO. STRUTTURA ESTERNA IN ALLUMINIO E VETRO FRONTALE DI CHIUSURA TRASPARENTE ANTIGRANDINE. FORNITE DI SERIE LE STAFFE PER L'INSTALLAZIONE SU TETTO PIANO, PER INCLINATO E DI VALVOLA DI PRESSIONE A 6 BAR CON FUNZIONE COMBINATA ANTIRIFLUSSO.

CAPACITA'	[l]	200
DIMENSIONI: LUNGHEZZA	[mm]	2184
LARGHEZZA	[mm]	1100
ALTEZZA	[mm]	212
SUPERFICIE LORDA	[m ²]	2,40
SUPERFICIE DI APERTURA	[m ²]	2,15
PESO A VUOTO	[kg]	75
PRESSIONE MASSIMA ACQUA IN INGRESSO	[bar]	4
PRESSIONE MASSIMA ESERCIZIO	[bar]	6
ISOLAMENTO POLIURETANO RIGIDO	[mm]	30
TEMPERATURA MASSIMA	[°C]	100
RESISTENZA ELETTRICA INTEGRAZIONE TERMICA (OPTIONAL):	POTENZA [kW]	1,0
	TENSIONE - FREQUENZA [V - Hz]	220 - 50
	REGOLAZIONE [°C]	+48 : +53
RESISTENZA ELETTRICA ANTIGELO (OPTIONAL):	POTENZA [W]	200
	TENSIONE - FREQUENZA [V - Hz]	220 - 50
	REGOLAZIONE [°C]	+4 : +8
RACCORDI DI CONNESSIONE	[Inch.]	2 X 3/4" - M
GARANZIA	[anni]	5

OGGETTO : COLLETTORE SOLCRAFTE 200		RIFERIMENTO :	
		COMMITTENTE :	
SCHEMA : scheda tecnica	DATA : 29-07-2011	DISEGNATO : A. C.	CONTROLLATO : F. G.
REVISIONE :			