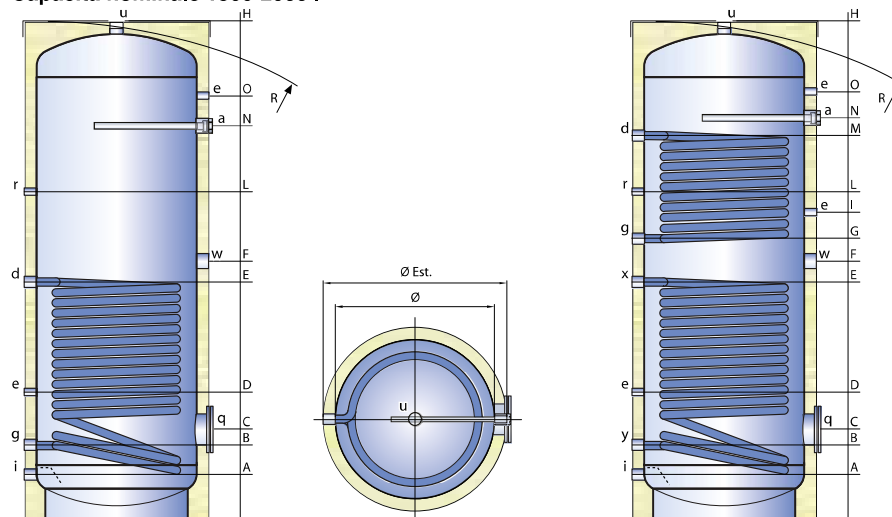


Capacità nominale 1500-2000 l



Costruzione in acciaio al carbonio, Trattamento interno di VETROPORCELLANATURA secondo normative (DIN 4753-3 e Uni 10025).  
Isolamento in PU morbido 100 mm

Codice	BLT15001	BLT20001	BLT15002	BLT20002
Capacità totale Lt.	1.500	2.000	1.500	2.000
Altezza totale mm	2.115	2.435	2.115	2.435
Altezza massima in raddrizzamento mm	2.145	2.465	2.145	2.465
Diametro (compreso isolamento) mm	1.200	1.300	1.200	1.300
Scambiatore superiore mq	-	-	2,3	3,0
Scambiatore inferiore mq	3,7	4,8	3,7	4,8
Contenuto acqua scambiatore superiore l	-	-	16,3	21,3
Contenuto acqua scambiatore inferiore l	26,3	34,1	26,3	34,1
Potenza assorbita superiore kw	-	-	65,5	82,7
Potenza assorbita inferiore kw	98,6	120,2	98,6	120,2
Portata necessaria allo scambiatore sup. lt/min	-	-	26,8	33,8
Portata necessaria allo scambiatore inf. lt/min	40,4	49,2	40,4	49,2
Perdite di carico scambiatore superiore mbar	-	-	280	370
Perdite di carico scambiatore inferiore mbar	460	590	460	590
Coefficiente (DIN 4708) NL	15,5	20,8	15,5	20,8
Peso a vuoto Kg	351	488	351	488
Pressione max esercizio sanitario bar	8	8	8	8
Pressione max esercizio scambiatore bar	12	12	12	12
Temperatura max esercizio boiler °C	95	95	95	95

\* Capacità da 1500 e 2000 litri disponibili su richiesta, tempi di consegna da definire in fase di ordine

	Dimensioni attacchi	1500-2000
A	Anodo di magnesio	1" 1/2
D	Mandata caldaia	1" 1/2
E	Termometro-Sonda	1/2"
G	Ritorno caldaia	1" 1/2
I	Ingresso acqua fredda sanitaria	1" 1/2
Q	Flangia d'ispezione sanitario	1" 1/4

	Dimensioni attacchi	1500-2000
R	Ricircolo	1" 1/4
U	Uscita ACS	1/2"
W	Attacco per resistenza	1" 1/4
X	Mandata solare	1"
Y	Ritorno solare	1" 1/4

Dimensioni ingombro e distanze attacchi (mm.)														
Codice	A	B	C	D	E	F	G	I	L	M	N	O	Ø	Ø Est.
BLT15001	230	375	475	530	1110	1180	1250	1345	1460	1675	1490	1740	1000	1200
BLT15002	230	375	475	530	1110	1180	1250	1345	1460	1675	1490	1740	1000	1200
BLT20001	255	385	505	540	1270	1340	1410	1545	1675	1935	1750	1955	1100	1300
BLT20002	255	385	505	540	1270	1340	1410	1545	1675	1935	1750	1955	1100	1300