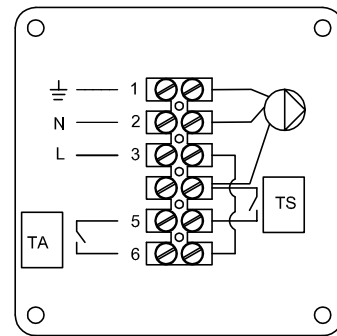


Fissare la scatola di collegamento elettrico in posizione laterale o superiore al gruppo di miscelazione.

Il gruppo viene fornito già precablati in fabbrica, ad esclusione dei collegamenti di alimentazione e di comando dal termostato ambiente, che devono essere eseguiti in loco.

Alimentazione elettrica : 230V 50Hz.

Collegare l'alimentazione elettrica come indicato nello schema:

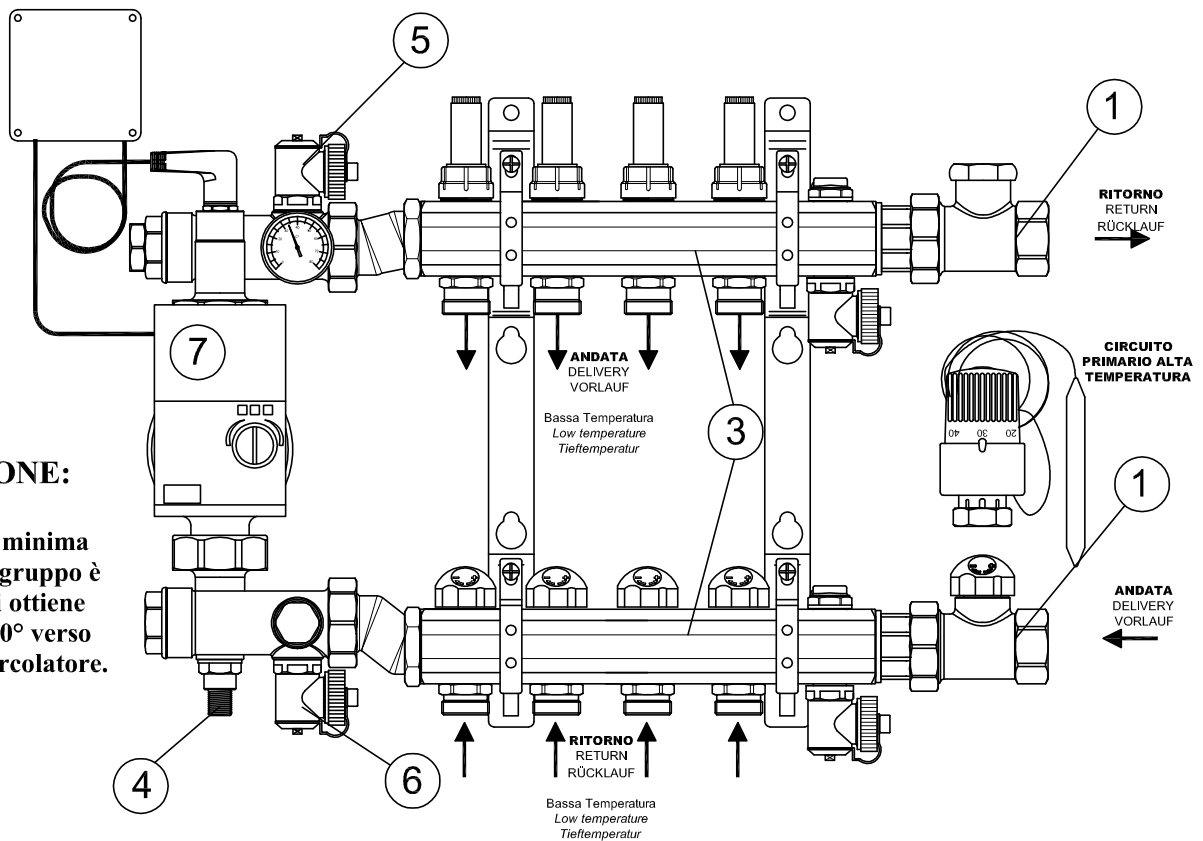


MORSETTO 1 : MESSA A TERRA

MORSETTO 2 : NEUTRO

MORSETTO 3 : FASE

Collegare il **TERMOSTATO AMBIENTE** come indicato nello schema ai **MORSETTI 5 e 6**.



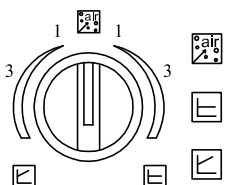
ATTENZIONE:

la profondità minima richiesta dal gruppo è di 100mm e si ottiene ruotando di 90° verso l'interno il circolatore.

Procedura di caricamento impianto con l'utilizzo delle valvole in dotazione sul gruppo di regolazione.

- 1) Chiudere le valvole di intercettazione al circuito primario(1) , le valvole di intercettazione degli anelli (3) e chiudere la valvola di intercettazione posta sull'attacco pompa inferiore (4);
- 2) Collegare al rubinetto di carico (5) il tubo di caricamento ed un tubo di scarico al rubinetto (6);
- 3) Caricare il gruppo, regolando sia la pressione che la portata dell'acqua facendo attenzione a creare poca turbolenza e ridurre al minimo la formazione di bolle di aria all'interno dei tubi, tramite il rubinetto di carico (5) e caricare un circuito alla volta, aprendo le valvole di intercettazione (3); scaricare l'aria dal rubinetto (6); prima di procedere al riempimento del secondo anello, chiudere le intercettazioni del circuito appena riempito e quindi procedere al caricamento del circuito successivo. Tale procedura va eseguita per ogni singolo circuito.
- 4) A riempimento completato, aprire completamente il rubinetto sull'attacco pompa (4), accendere il circolatore (7);
- 5) Chiudere i rubinetti di carico/scarico(5-6), aprire tutti i circuiti (2); scaricare l'aria residua dal circolatore (7) posizionando la ghiera rossa nella posizione centrale.

IMPOSTAZIONE CIRCOLATORE ELETTRONICO



DISAREAZIONE : consente alla messa in esercizio e durante le manutenzioni dell'impianto di rimuovere l'aria presente nel corpo pompa

FUNZIONAMENTO CON DIFFERENZA DI PRESSIONE COSTANTE : consigliato per impianti di riscaldamento a pannello radiante con o senza teste elettrotermiche on-off

FUNZIONAMENTO CON DIFFERENZA DI PRESSIONE VARIABILE : consigliato per impianti di riscaldamento a pannello radiante con teste elettrotermiche o termostatiche modulanti