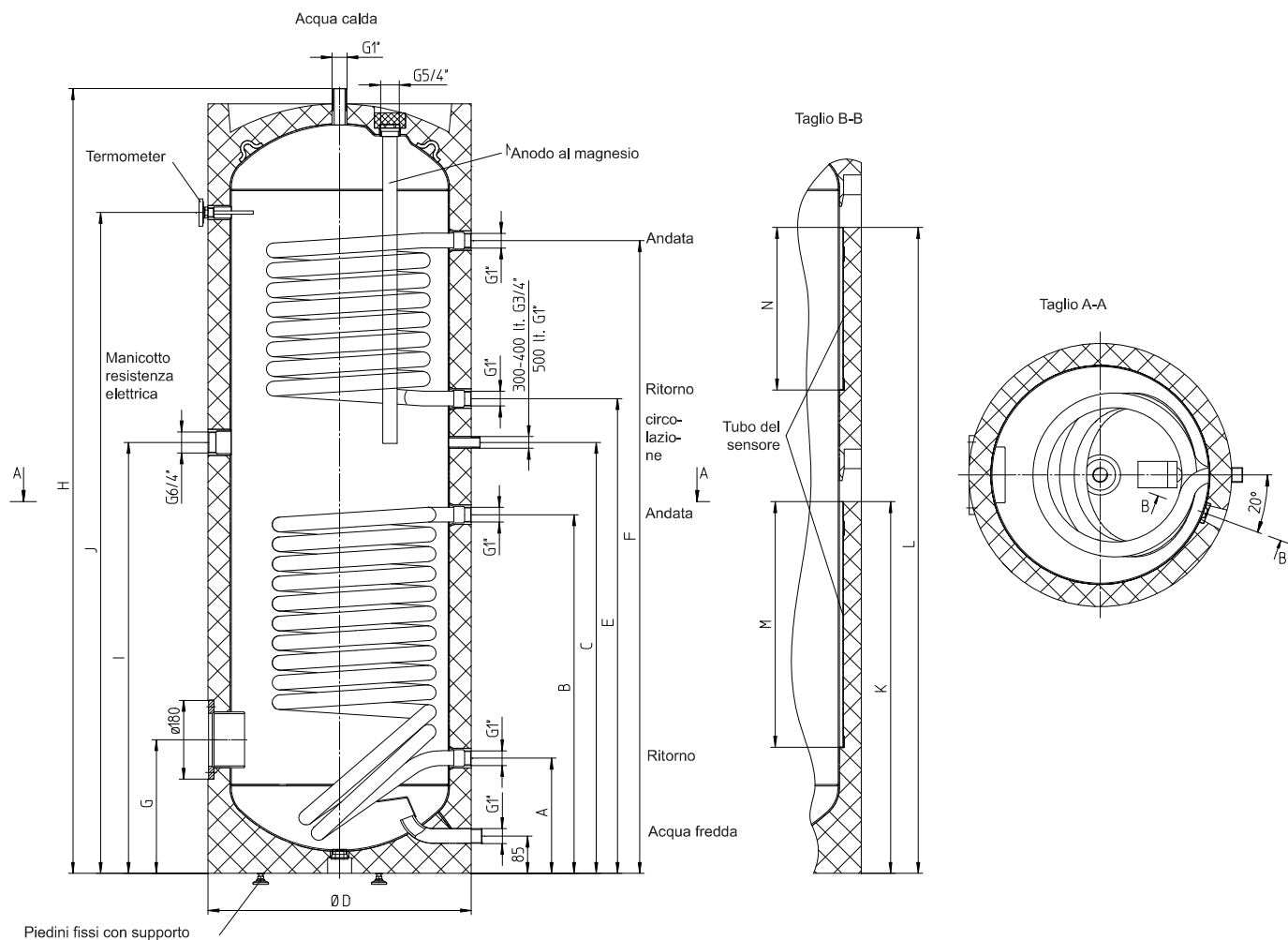


Dati tecnici

Bollitore di acqua calda sanitaria

Type HT 300 - 400 - 500



I piedini fissi NON devono venire utilizzati per il trasporto!

Dimensioni in mm														
Type	H	D	A	B	C	E	F	G	I	J	K	L	M	N
200 ERMR	1340	600	263	638	870	750	1020	305	695	1050	568	568	310	310
300 ERMR	1797	600	263	818	983	1083	1443	305	983	1507	848	1473	560	370
400 ERMR	1832	670	320	880	1000	1100	1460	345	1000	1521	910	1490	560	370
500 ERMR	1838	750	370	930	1095	1195	1465	370	1095	1498	960	1465	560	310