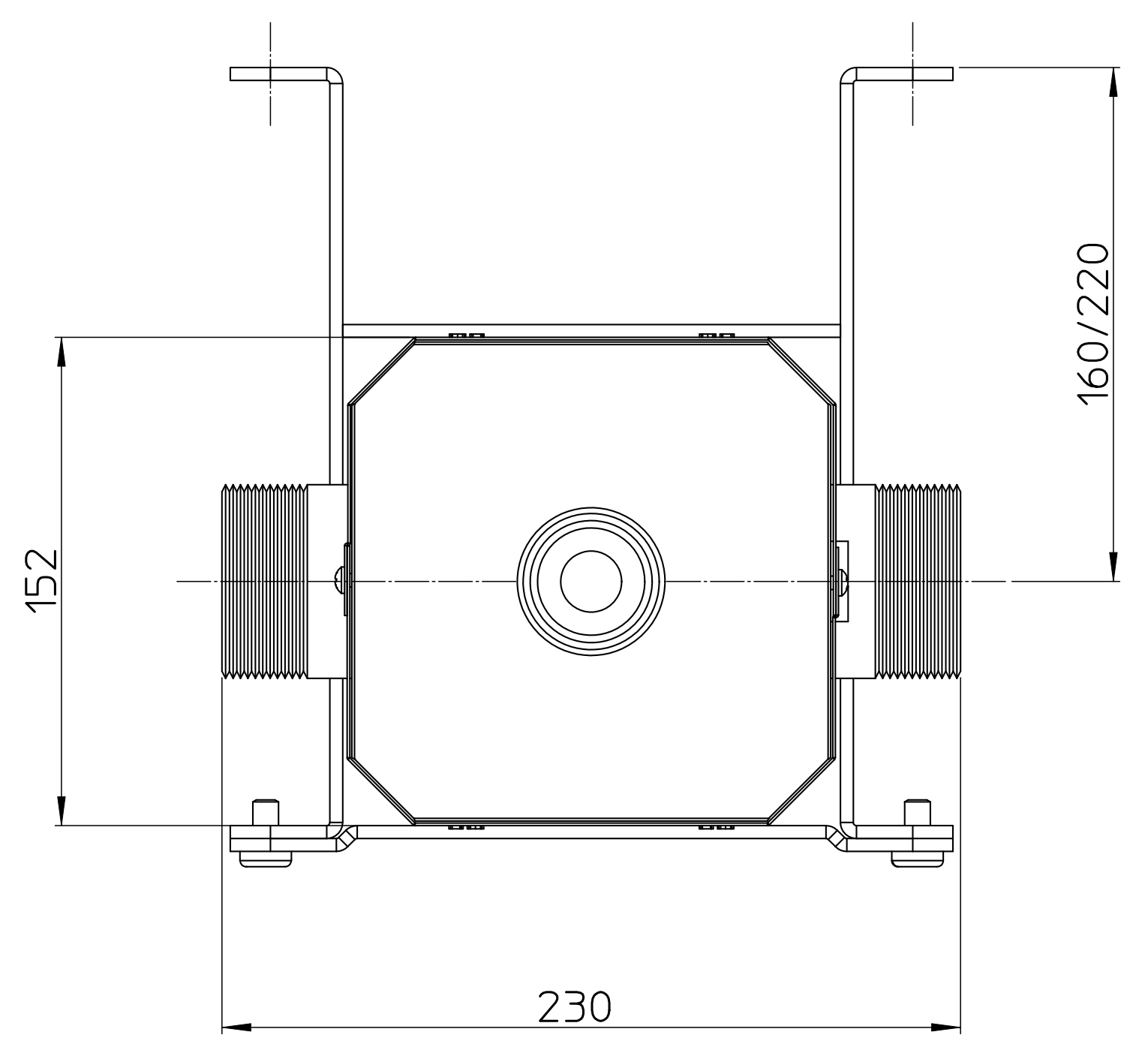
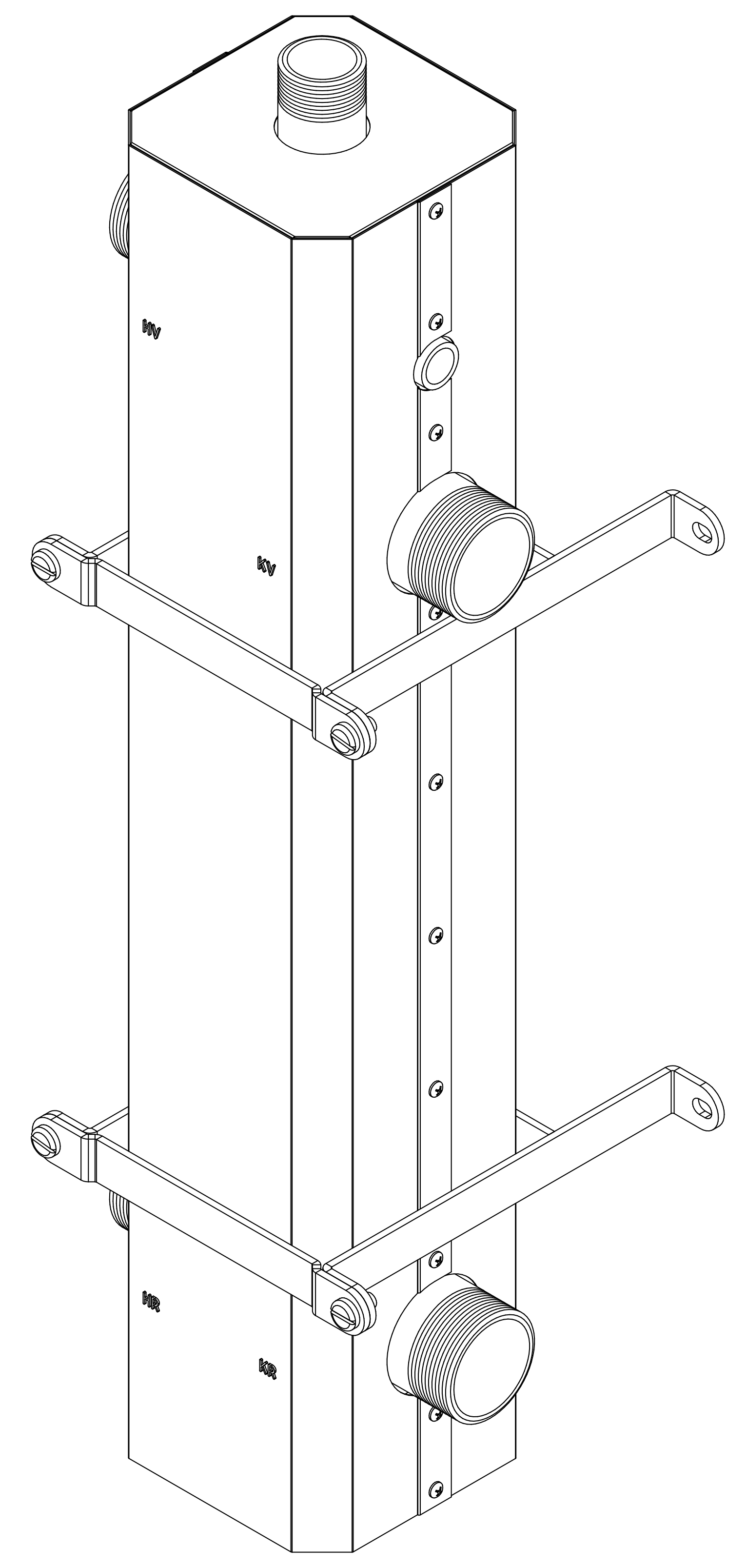
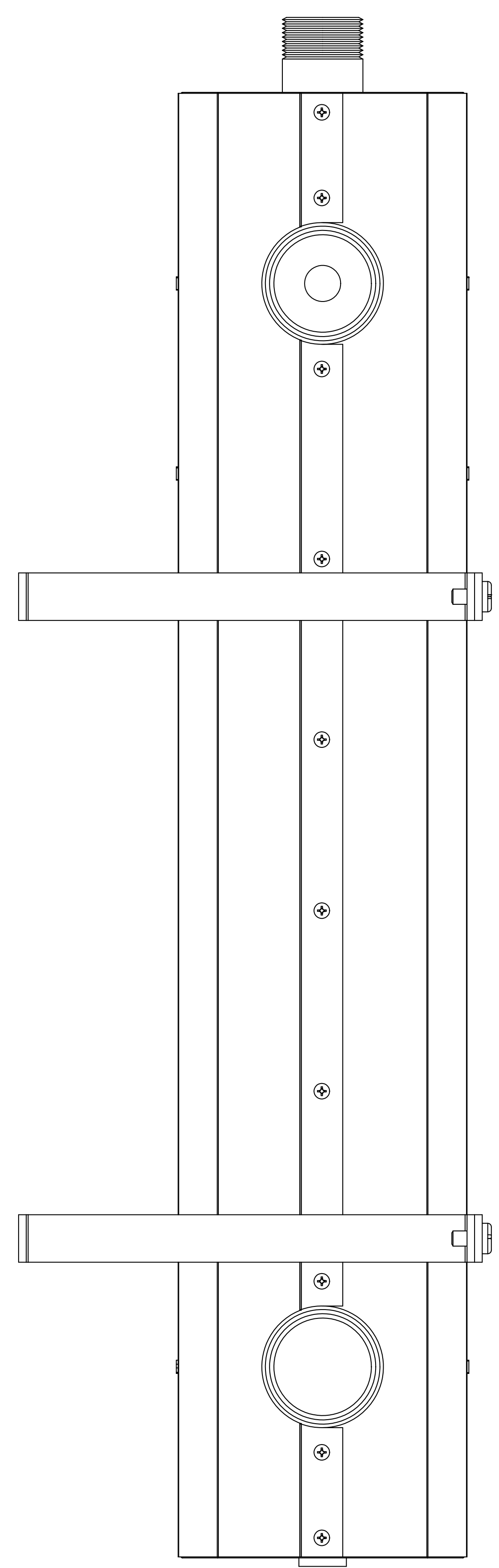
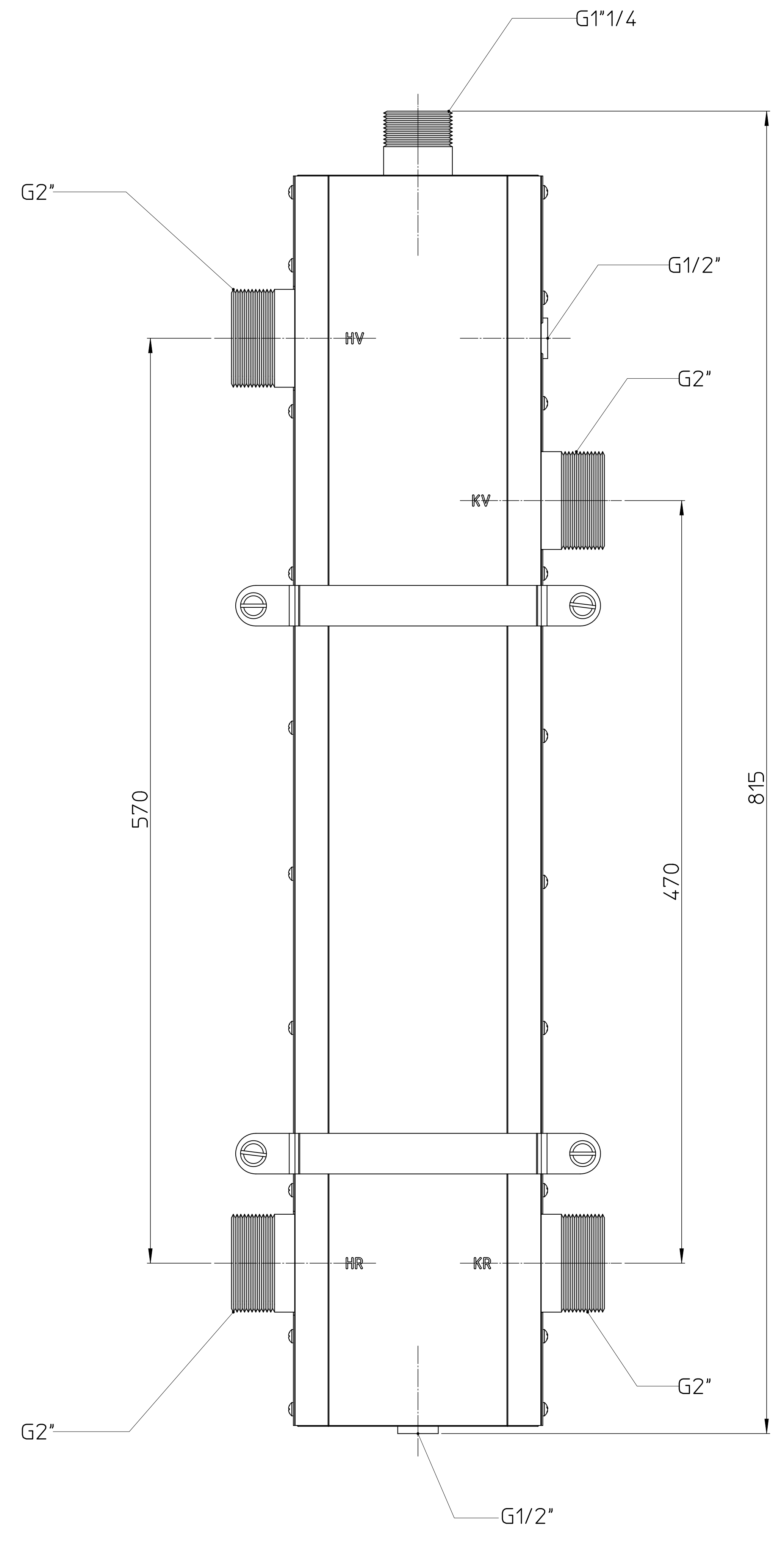




ZENITH



COD. SEPCOL24

Disponibile a richiesta la versione CAD in formato DXF o DWG.
CAD version in DXF or DWG format available on request.
Disponible sur demande un fichier CAD en format DXF ou DWG.