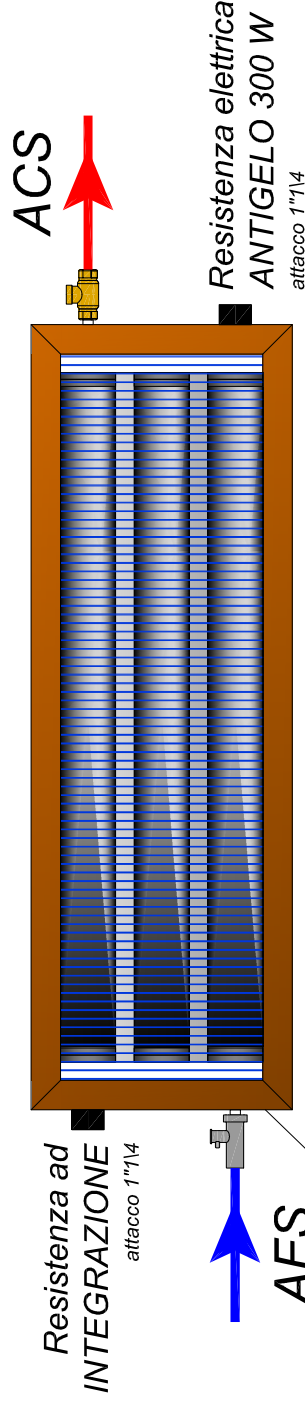
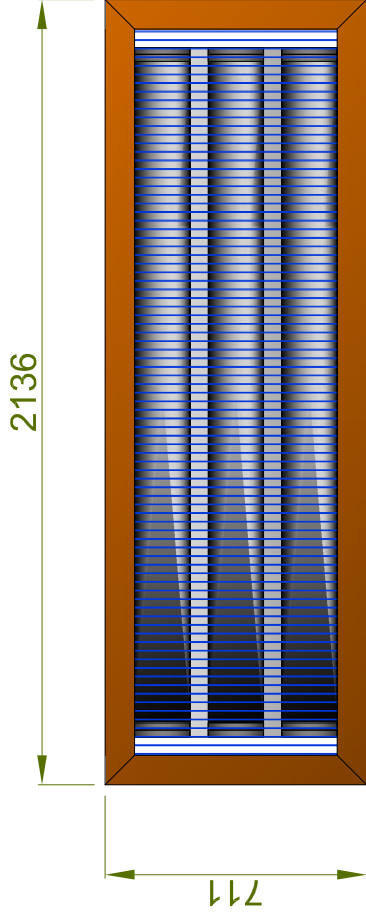
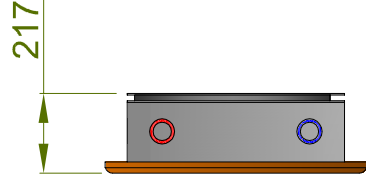


EGO Smart.Solax.Box 110

COLLETTORE SOLARE A CIRCOLAZIONE NATURALE **EGO** CON INNOVATIVO E BREVETTATO ACCUMULO INTEGRATO PER IL RISCALDAMENTO DIRETTO DELL'ACQUA AD USO SANITARIO. IL SISTEMA HA UN ACCUMULO INTERNO IN ACCIAIO INOX PER APLICAZIONI MARINE. IDONEO ALLO STOCCAGGIO DI QUALSIASI ACQUA POTABILE. FORMATO DA UNA SERIE DI TUBI DI CAPACITA' 36 LITRI, COLLEGATI ALLE LORO ESTREMITA' PER MEZZO DI ACCOPPIAMENTO TRA CALOTTE IN PLASTICA E CURVE IN MATERIALE METALLICO, CHE ASSICURANO LA TENUTA IN PRESSIONE FINO A 10 BAR, DOTATO DI ATTACCHI IPRALUCI (ACQUA SANITARIA) DA 3/4" CON BATTUTA PIANA, PREDISPOSIZIONE ATTACCHI DA 1"1/4 PER INSTALLAZIONE DELLA RESISTENZA ELETTRICA DI INTEGRAZIONE TERMICA (PARTE ALTA) E RESISTENZA ELETTRICA ANTIGELO (PARTE BASSA). STRUTTURA ESTERNA IN PVC RESISTENTE AL ALTE TEMPERATURE E COPERTURA FRONTALE IN POLICARBONATO ALVEOLARE LEXAN ANTIGRANDINE. DOTATO DI ELEVATE PROPRIETA' TERMICHE. DI SERIE STAFFE PER L'INSTALLAZIONE SU TETTO PIANO E TETTO INCLINATO E DI VALVOLA DI PRESSIONE A 8 BAR CON FUNZIONE COMBINATA ANTIRIFLUSSO.

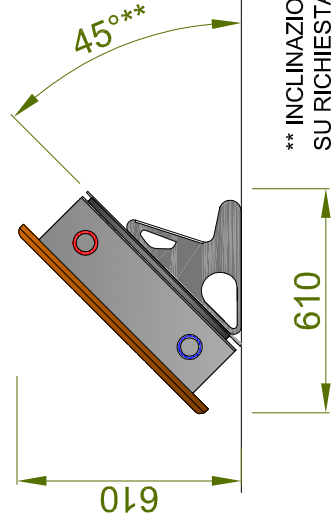
CAPACITA'	[l]	105
DIMENSIONI: LUNGHEZZA	[mm]	2.136
LARGHEZZA	[mm]	711
ALTEZZA	[mm]	217
SUPERFICIE LORDA	[m ²]	1,52
SUPERFICIE DI APERTURA	[m ²]	1,09
SUPERFICIE ASSORBIMENTO	[m ²]	0,85
PESO A VUOTO	[kg]	36
PESO IN ESERCIZIO	[kg]	141
NUMERO TUBI INTERNI	[#]	3 x 35 lt
PRESSIONE MASSIMA ACQUA IN INGRESSO	[bar]	3
PRESSIONE MASSIMA ESERCIZIO	[kPa]	400
ISOLAMENTO PUR FONDO E LATERALE	[mm]	30 / 25
TEMPERATURA MASSIMA	[°C]	90°C
RESISTENZA ELETTRICA INTEGRAZIONE TERMICA (OPTIONAL):	POTENZA	1,0 / 2,0
	TENSIONE - FREQUENZA	[V - Hz] 220 - 50
RESISTENZA ELETTRICA ANTIGELO (OPTIONAL):	REGOLAZIONE	[°C] +48 : +63
	POTENZA	[W] 300
	TENSIONE - FREQUENZA	[V - Hz] 220 - 50
	REGOLAZIONE	[°C] +4 : +8
RACCORDI DI CONNESSIONE	[inch]	2 X 3/4" - M
CAMPO INCLINAZIONE	[°]	15 - 60
NUMERO PERSONE CONSIGLIATE	[#]	1-2

VALORI ETA0, A1, A2: NON CALCOLATI E NON RICHIESTI DALLA NORMATIVA DI CERTIFICAZIONE DEL COLLETTORE SOLARE. RIFERIMENTO UNI EN 12976 PER ULTERIORI INFORMAZIONI SI RIMANDA ALL'UFFICIO TECNICO PLEION



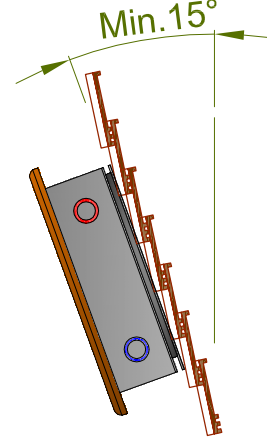
Targhetta dati

INSTALLAZIONE TETTO PIANO*



* FOLDERIA PER INSTALLAZIONE SU TETTO PIANO E TETTO INCLINATO PRESENTE DI SERIE NEL COLLETTORE.

INSTALLAZIONE TETTO INCLINATO*



** INCLINAZIONE FISSA. DISPONIBILI SU RICHIESTA VERSIONE A 30°

LEGGENDA:



VALVOLA DI SICUREZZA E NON RITORNO



VALVOLA ROMPI-VUOTO



AFS



ACS

ACQUA FREDDA SANITARIA
TUBAZIONI IN MATERIALE METALLICO O PLASTICO DI DIAMETRO CONSIGLIATO 3/4"



ACQUA CALDA SANITARIA
TUBAZIONI IN SOLO MATERIALE METALLICO DI DIAMETRO CONSIGLIATO 3/4"



ZENITH

Questo sistema è coperto dal brevetto internazionale n. 2008/000104. È un marchio registrato di Zenith Energy S.p.A. in Italia e in altri paesi. È vietata la ristampa o l'uso non autorizzato senza permesso scritto dalla Zenith Energy S.p.A. Il presente documento è riservato ai clienti e ai distributori. È vietata la ristampa o l'uso non autorizzato senza permesso scritto dalla Zenith Energy S.p.A. Il presente documento è riservato ai clienti e ai distributori. È vietata la ristampa o l'uso non autorizzato senza permesso scritto dalla Zenith Energy S.p.A.

OGGETTO:	COLLETTORE EGO 110	DISEGNATO:	E.L.
SCHEMA:	scheda tecnica	DATA:	17.02.17
RIFERIMENTO:		CONTROLLATO:	