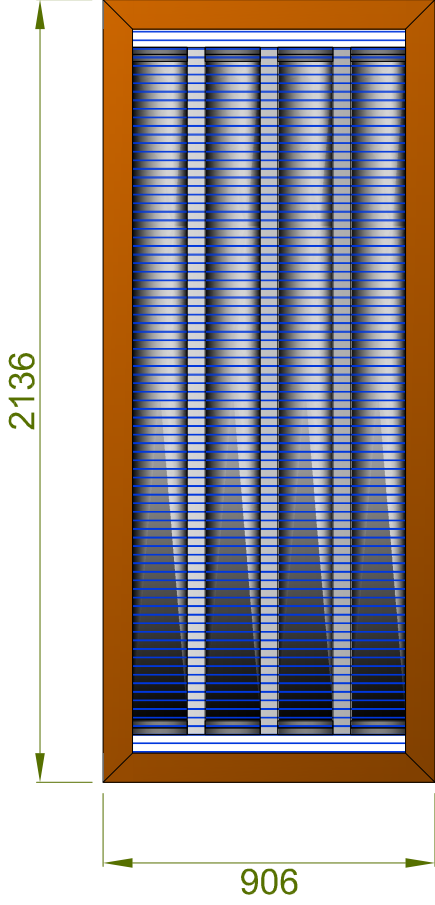
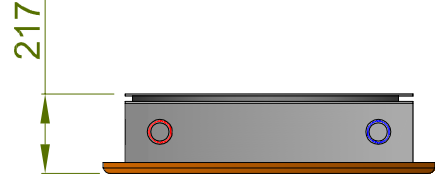


# EGO Smart.Solax.Box 150

COLLETTORE SOLARE A CIRCOLAZIONE NATURALE **EGO** CON INNOVATIVO E BREVETTATO ACCUMULO INTEGRATO PER IL RISCALDAMENTO DIRETTO DELL'ACQUA AD USO SANITARIO. IL SISTEMA HA UN ACCUMULO INTERNO IN ACCIAIO INOX PER APLICAZIONI MARINE. IDONEO ALLO STOCCAGGIO DI QUALSIASI ACQUA POTABILE. FORMATO DA UNA SERIE DI TUBI DI CAPACITA' 35 LITRI, COLLEGATI ALLE LORO ESTREMITA' PER MEZZO DI ACCOPPIAMENTO TRA CALOTTE IN PLASTICA E CURVE IN MATERIALE METALLICO, CHE ASSICURANO LA TENUTA IN PRESSIONE FINO A 10 BAR, DOTATO DI ATTACCHI IDRAULICI (ACQUA SANITARIA) DA 3/4" CON BATTUTA PIANA, PREDISPOSIZIONE ATTACCHI DA 1"1/4 PER INSTALLAZIONE DELLA RESISTENZA ELETTRICA DI INTEGRAZIONE TERMICA (PARTE ALTA) E RESISTENZE ALTE ANTIGELO (PARTE BASSA). STRUTTURA ESTERNA IN PVC: RESISTENTE ALLE TEMPERATURE E COPERTURA FRONTALE IN POLICARBONATO ALVEOLARE LEXAN ANTIGRANDINE, DOTATO DI ELEVATE PROPRIETA' TERMICHE, DI SERIE STAFFE PER L'INSTALLAZIONE SU TETTO PIANO E TETTO INCLINATO E DI VALVOLA DI PRESSIONE A 6 BAR CON FUNZIONE COMBINATA ANTIRIFLUSSO.

CAPACITA'	[l]	140	
DIMENSIONI: LUNGHEZZA	[mm]	2.136	
LARGHEZZA	[mm]	906	
ALTEZZA	[mm]	217	
SUPERFICIE LORDA	[m <sup>2</sup> ]	1,93	
SUPERFICIE DI APERTURA	[m <sup>2</sup> ]	1,48	
SUPERFICIE ASSORBIMENTO	[m <sup>2</sup> ]	1,13	
PESO A VUOTO	[kg]	43	
PESO IN ESERCIZIO	[kg]	183	
NUMERO TUBI INTERNI	[l]	4 x 35 lt	
PRESSIONE MASSIMA ACQUA IN INGRESSO	[bar]	3	
PRESSIONE MASSIMA ESERCIZIO	[RPa]	400	
ISOLAMENTO PUR FONDO E LATERALE	[mm]	30/25	
TEMPERATURA MASSIMA	[°C]	90°C	
RESISTENZA ELETTRICA INTEGRAZIONE TERMICA (OPTIONAL):	POTENZA	[kW]	1,0/2,0
	TENSIONE - FREQUENZA	[V - Hz]	220 - 50
	REGOLAZIONE	[°C]	+48 - +53
RESISTENZA ELETTRICA ANTIGELO (OPTIONAL):	POTENZA	[W]	300
	TENSIONE - FREQUENZA	[V - Hz]	220 - 50
	REGOLAZIONE	[°C]	+4 - +8
RACCORDI DI CONNESSIONE	[inch.]	2 X 3/4" - M	
CAMPO INCLINAZIONE	[°]	15 - 60	
NUMERO PERSONE CONSIGLIATE	[l]	2-3	

VALORI ETAP A1, A2: NON CALCOLATI E NON RICHIESTI DALLA NORMATIVA DI CERTIFICAZIONE DEL COLLETTORE SOLARE. RIFERIMENTO UNI EN 12976 PER ULTERIORI INFORMAZIONI SI RIMANDA ALL'UFFICIO TECNICO PLEION



**ACS**



**AFS**

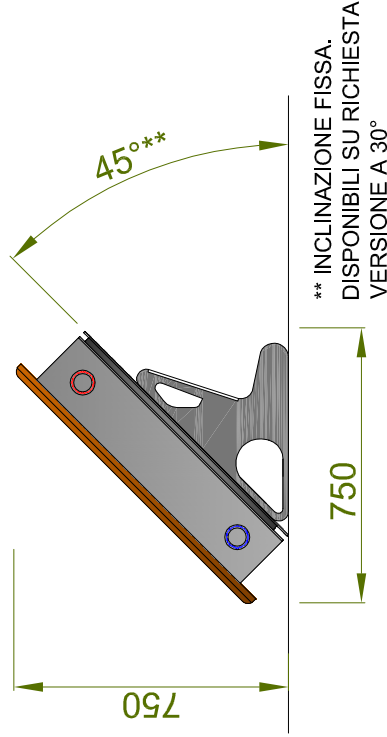


Targhetta dati

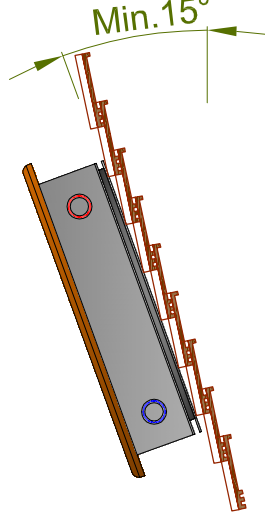
Resistenza ad  
**INTEGRAZIONE**  
attacco 1"1/4

Resistenza elettrica  
**ANTIGELO 300 W**  
attacco 1"1/4

INSTALLAZIONE  
TETTO PIANO\*



INSTALLAZIONE  
TETTO INCLINATO\*



## LEGENDA:

VALVOLA DI SICUREZZA E NON RITORNO

VALVOLA ROMPI-VUOTO

ACQUA FREDDA SANITARIA  
**AFS**  
TUBAZIONI IN MATERIALE METALLICO  
O PLASTICO DI DIAMETRO  
CONSIGLIATO 3/4"

**ACS**  
ACQUA CALDA SANITARIA  
TUBAZIONI IN SOLO MATERIALE  
METALLICO DI DIAMETRO  
CONSIGLIATO 3/4"

**ZENITH**  
COLLETTORE EGO 150

Questo sistema è progettato, installato e commissionato da Pleion s.p.a. Pleion è responsabile di tutti i componenti metallici e plastici. Pleion s.p.a. garantisce la qualità e la durata del sistema. Pleion s.p.a. è presente in tutti i paesi dell'Unione Europea e in tutti i continenti.

RIFERIMENTO :

SCHEMA : scheda tecnica

DATA : 17.02.17

DESEGNAO : E.L

CONTROLLATO :

\* FOLDERIA PER INSTALLAZIONE SU TETTO PIANO E TETTO INCLINATO PRESENTE DI SERIE NEL COLLETTORE.