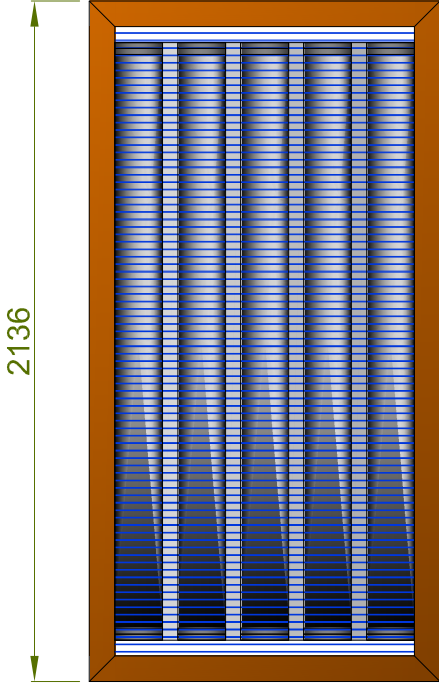
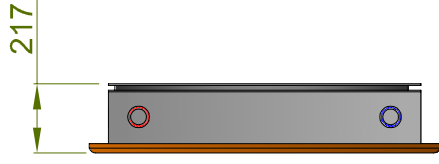


# EGO Smart.Solax.Box 180

COLLETTORE SOLARE A CIRCOLAZIONE NATURALE **EGO** CON INNOVATIVO E BREVETTATO ACCUMULO INTEGRATO PER IL RISCALDAMENTO DIRETTO DELL'ACQUA AD USO SANITARIO. IL SISTEMA HA UN ACCUMULO INTERNO IN ACCIAIO INOX PER APPLICAZIONI MARINE. IDONEO ALLO STOCCAGGIO DI QUALSIASI ACQUA POTABILE. FORMATO DA UNA SERIE DI TUBI DI CAPACITÀ 35 LITRI, COLLEGATI ALLE LORO ESTREMITÀ PER MEZZO DI ACCOCCIAMENTO TRA CALOTTE IN PLASTICA E CURVE IN MATERIALE METALLICO, CHE ASSICURANO LA TENUTA IN PRESSIONE FINO A 10 BAR, DOTATO DI ATTACCHI IDRAULICI (ACQUA SANITARIA) DA 3/4" CON BATTUTA PIENA. È PREVEDIBILE LA VERSIONE A CIRCUIZIONE NATURALE PER LA RESISTENZA ELETTRICA INTEGRATA. È DISPONIBILE ANCHE LA VERSIONE ANTIGELO (PARTE BASSA). STRUTTURA ESTERNA IN FIBRA RESISTENTE ALTE TEMPERATURE E COPERTURA FRONTALE IN POLICARBONATO ALVEOLARE LEXAN ANTIGRANINE. DOTATO DI ELEVATE PROPRIETÀ TERMICHE, DI SERIE STAFFE PER L'INSTALLAZIONE SU TETTO PIANO E TETTO INCLINATO E DI VALVOLA DI PRESSIONE A 6 BAR CON FUNZIONE COMBINATA ANTIRIFLUSSO.

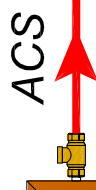
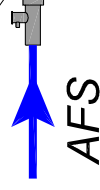
CAPACITÀ:	litri	175	
DIMENSIONI: LUNGHEZZA	[mm]	2.136	
LARGHEZZA	[mm]	1.101	
ALTEZZA	[mm]	217	
SUPERFICIE LORDA	[m <sup>2</sup> ]	2,35	
SUPERFICIE DI APERTURA	[m <sup>2</sup> ]	1,86	
SUPERFICIE ASSORBIMENTO	[m <sup>2</sup> ]	1,41	
PESO A VUOTO	[kg]	50	
PESO IN ESERCIZIO	[kg]	225	
NUMERO TUBI INTERNI	l	5 x 35 lit	
PRESSIONE MASSIMA ACQUA IN INGRESSO	[bar]	3	
PRESSIONE MASSIMA ESERCIZIO	[bar]	400	
ISOLAMENTO PUR FONDO E LATERALE	[mm]	30 / 25	
TEMPERATURA MASSIMA	[°C]	90°C	
RESISTENZA ELETTRICA INTEGRATA	POTENZA	[kW]	1,0 / 2,0
TERMINICA (OPTIONAL):	TENSIONE - FREQUENZA	[V - Hz]	220 - 50
	REGOLAZIONE	[°C]	+48 - +53
RESISTENZA ELETTRICA ANTIGELO (OPTIONAL):	POTENZA	[W]	300
	TENSIONE - FREQUENZA	[V - Hz]	220 - 50
	REGOLAZIONE	[°C]	+4 - +8
RACCORDI DI CONNESSIONE	[inch]	2 X 3/4" - M	
CAMPO INCLINAZIONE	[°]	15 - 60	
NUMERO PERSONE CONSIGLIATE	l	3-4	

VALORI ETAS A1, A2: NON COLLOCATI E NON RICHIESTI DALLA NORMATIVA DI CERTIFICAZIONE DEL COLLETTORE SOLARE. RIFERIMENTO UNI EN 12976 PER ULTERIORI INFORMAZIONI SI RIMANDA ALL'UFFICIO TECNICO PLEION



Resistenza ad INTEGRAZIONE attacco 1"1/4

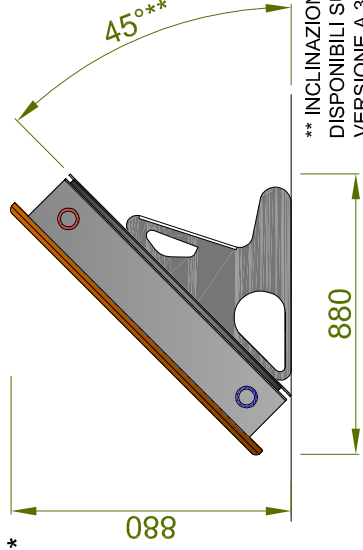
Targhetta dati



Resistenza elettrica ANTIGELO 300 W attacco 1"1/4

## INSTALLAZIONE TETTO PIANO\*

\* FOLDERIA PER INSTALLAZIONE SU TETTO PIANO E TETTO INCLINATO PRESENTE DI SERIE NEL COLLETTORE.



\*\* INCLINAZIONE FISSA. DISPONIBILI SU RICHIESTA VERSIONE A 30°

## LEGENDA:



AFS

ACS

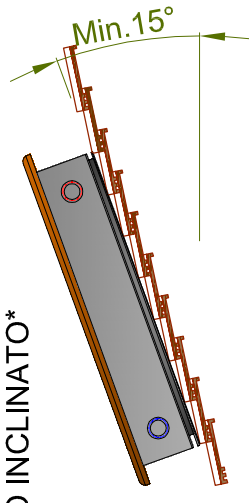
VALVOLA DI SICUREZZA E NON RITORNO

VALVOLA ROMPI-VUOTO

ACQUA FREDDA SANITARIA TUBAZIONI IN MATERIALE METALLICO O PLASTICO DI DIAMETRO CONSIGLIATO 3/4"

ACQUA CALDA SANITARIA TUBAZIONI IN SOLO MATERIALE METALLICO DI DIAMETRO CONSIGLIATO 3/4"

## INSTALLAZIONE TETTO INCLINATO\*



OGGETTO : COLLETTORE EGO 180

SCHEMA : scheda tecnica	DATA : 17.02.17	DISEGNATO : E.L	CONTROLLATO :
REVISIONE :			

RIFERIMENTO :

Questo sistema è brevettato e può essere coperto da altri diritti di proprietà intellettuale. È vietata espressamente la ristampa o l'uso non autorizzato senza permesso scritto dalla Zenith Energy. Tutti i diritti sono riservati. © 2017 Zenith Energy.