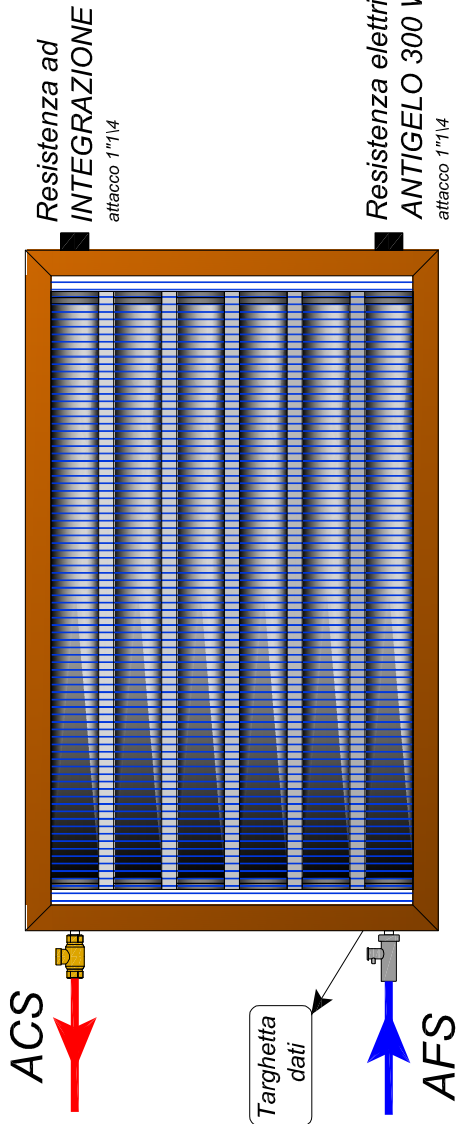
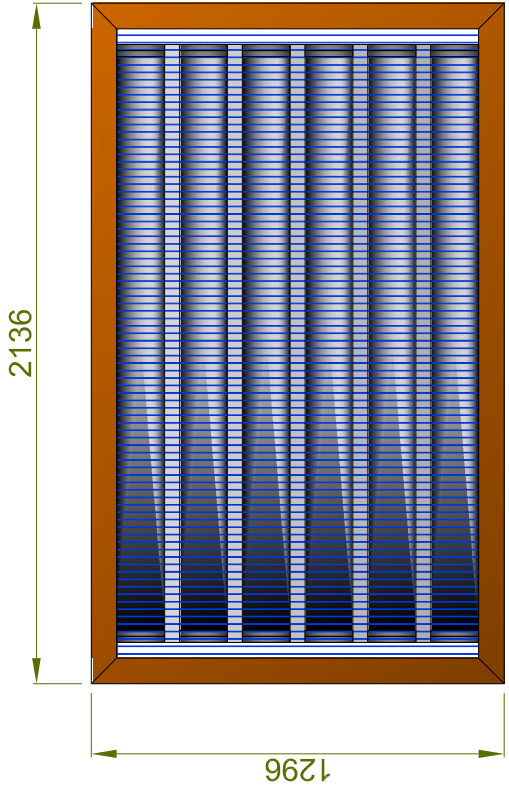


# EGO Smart.Solax.Box 220

COLLETTORE SOLARE A CIRCOLAZIONE NATURALE **Ego** CON INNOVATIVO E BREVETTATO ACCUMULO INTEGRATO PER IL RISCALDAMENTO DIRETTO DELL'ACQUA AD USO SANITARIO. IL SISTEMA HA UN ACCUMULO INTERNO IN ACCIAIO INOX PER APLICAZIONI MARINE. IDEONEO ALLO STOCCAGGIO DI QUALSIASI ACQUA POTABILE. COLLETTORE A CIRCOLAZIONE NATURALE CON PANNELLO A RAYONNEMENT SOLAIRE ESTERNA PER MEZZO DI ACCOPPIAMENTO TRA CALOTTE IN PLASTICA E CURVE IN MATERIALE METALLICO CHE ASSICURANO LA TENUTA IN PRESSIONE FINO A 10 BAR. DOTATO DI ATTACCHI IDRAULICI (ACQUA SANITARIA) DA 3/4" CON BATTUTA PIANA. PREDISPOSIZIONE ATTACCHI DA 1"1/4 PER INSTALLAZIONE DELLA RESISTENZA ELETTRICA DI INTEGRAZIONE TERMICA (PARTE ALTA) E RESISTENZA ELETTRICA ANTIGELO (PARTE BASSA). STRUTTURA ESTERNA IN PVOH RESISTENTE ALTE TEMPERATURE E COPERTURA FRONTALE IN POLICARBONATO ALVEOLARE LEXAN ANTIGRANINE. DOTATO DI ELEVATE PROPRIETA' TERMICHE. DI SERIE STAFFE PER L'INSTALLAZIONE SU TETTO PIANO E TETTO INCLINATO E DI VALVOLA DI PRESSIONE A 6 BAR CON FUNZIONE COMBINATA ANTIRIFLUSSO.

CAPACITA'	[l]	210	
DIMENSIONI: LUNGHEZZA	[mm]	2.136	
LARGHEZZA	[mm]	1.296	
ALTEZZA	[mm]	217	
SUPERFICIE LORDA	[m <sup>2</sup> ]	2,77	
SUPERFICIE DI APERTURA	[m <sup>2</sup> ]	2,25	
SUPERFICIE ASSORBIMENTO	[m <sup>2</sup> ]	1,69	
PESO A VUOTO	[kg]	57	
PESO IN ESERCIZIO	[kg]	267	
NUMERO TUBI INTERNI	[#]	6 x 35 lL	
PRESSIONE MASSIMA ACQUA IN INGRESSO	[bar]	3	
PRESSIONE MASSIMA ESERCIZIO	[kPa]	400	
ISOLAMENTO PUR FONDO E LATERALE	[mm]	30 / 25	
TEMPERATURA MASSIMA	[°C]	90°C	
RESISTENZA ELETTRICA INTEGRAZIONE TERMICA (OPTIONAL):	POTENZA	[W]	1.0 / 2.0
	TENSIONE - FREQUENZA	[V - Hz]	220 - 50
	REGOLAZIONE	[°C]	+48 - +53
RESISTENZA ELETTRICA ANTIGELO (OPTIONAL):	POTENZA	[W]	300
	TENSIONE - FREQUENZA	[V - Hz]	220 - 50
	REGOLAZIONE	[°C]	+4 - +8
RACCORDI DI CONNESSIONE	[inch]	2 X 3/4" - M	
CAMPO INCLINAZIONE	[°]	15 - 60	
NUMERO PERSONE CONSIGLIATE	[#]	4-5	

VALORI ETAS, A1, A2: NON CALCOLATE E NON RICHIESTI DALLA NORMATIVA DI CERTIFICAZIONE DEL COLLETTORE SOLARE. RIFERIMENTO UNI EN 12976 PER ULTERIORI INFORMAZIONI SI RIMANDA ALL'UFFICIO TECNICO PLEON

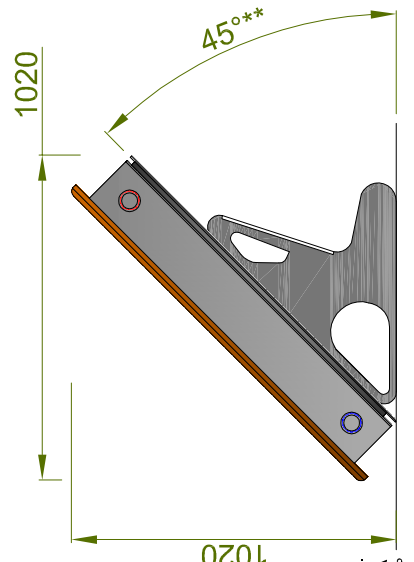


\* FOLDERIA PER INSTALLAZIONE SU TETTO PIANO E TETTO INCLINATO PRESENTE DI SERIE NEL COLLETTORE.



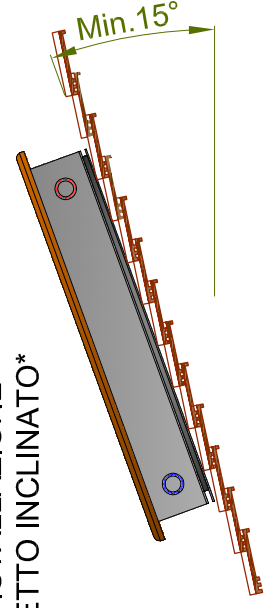
OGGETTO : COLLETTORE EGO 220		RIFERIMENTO :	
SCHEMA : scheda tecnica	DATA : 17.02.17	DISEGNATO : E.L	CONTROLLATO :
REVISIONE :			

## INSTALLAZIONE TETTO PIANO\*



\*\* INCLINAZIONE FISSA. DISPONIBILI SU RICHIESTA VERSIONE A 30°

## INSTALLAZIONE TETTO INCLINATO\*



LEGENDA: