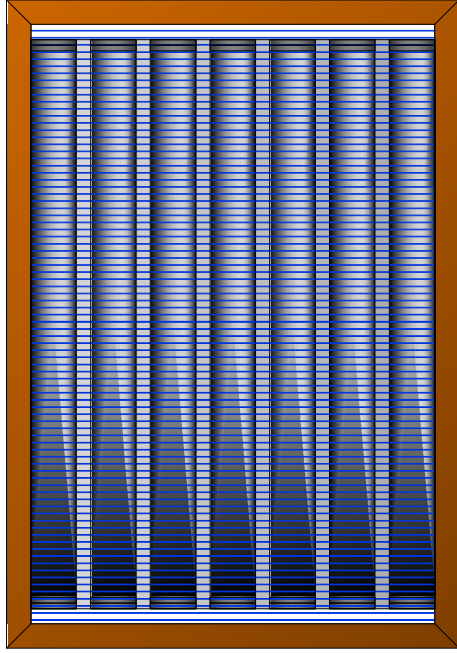


217



2136



1491

EGO Smart.Solax.Box 260

COLLETTORE SOLARE A CIRCOLAZIONE NATURALE **EGO** CON INNOVATIVO E BREVETTATO ALTO INTEGRATO PER IL RECUPERO DI ENERGIA TERMICA. È UN COLLETTORE A USO SCIENTIFICO, IL SISTEMA È INNOVATIVO E INNOVATIVO PER IL COLLETTORE A CACCIA DI SOLE. ALLO STOCCAGGIO DI CUI SIA SIA ACQUA POTABILE, FORMATO DA UNA SERIE DI TUBI CAPACITÀ 35 LITRI, COLLEGATI ALLE LORO ESTREMITÀ PER MEZZO DI ACCOPPIAMENTO TRA CALOTTE IN PLASTICA E CURVE IN MATERIALE METALLICO, CHE ASSICURANO LA TENUTA IN PRESSIONE FINO A 10 BAR, DOTATO DI ATTACCHI IDRAULICI (ACQUA SANITARIA) DA 3/4" CON BATTUTA PIANA, PREDISPOSIZIONE ATTACCHI DA 1"1/4 PER INSTALLAZIONE DELLA RESISTENZA ELETTRICA DI INTEGRAZIONE TERMICA (PARTE ALTA) E RESISTENZA TERMICA (PARTE BASSA) SU UNO DEI LATERALI. È DOTATO DI UN'ALTEA TEMPERATURA E COPERTURA FRONTALE IN POLICARBONATO ALVORARE (LEGAN) ANTIGRANINE, DOTATO DI ELEVATE PROPRIETÀ TERMICHE, DI SERIE STAFFE PER L'INSTALLAZIONE SU TETTO PIANO E TETTO INCLINATO E DI VALVOLA DI PRESSIONE A 6 BAR CON FUNZIONE COMBINATA ANTIRIFLUSSO.

CAPACITÀ	[l]	245	
DIMENSIONI LUNGHEZZA	[mm]	2.136	
LARGHEZZA	[mm]	1.491	
ALTEZZA	[mm]	217	
SUPERFICIE LORDA	[m ²]	3,18	
SUPERFICIE DI APERTURA	[m ²]	2,64	
SUPERFICIE ASSORBIMENTO	[m ²]	1,98	
PESO A VUOTO	[kg]	65	
PESO IN ESERCIZIO	[kg]	310	
NUMERO TUBI INTERNI	[l]	7 x 35/1	
PRESSIONE MASSIMA ACQUA IN INGRESSO	[bar]	3	
PRESSIONE MASSIMA ESERCIZIO	[MPa]	400	
ISOLAMENTO PUR FONDO E LATERALE	[mm]	30 / 25	
TEMPERATURA MASSIMA	[°C]	90°C	
RESISTENZA ELETTRICA INTEGRAZIONE TERMICA (OPTIONAL):	POTENZA	[kW]	1,0 / 2,0
	TENSIONE - FREQUENZA	[V - Hz]	220 - 50
	REGOLAZIONE	[°C]	+48 - +53
RESISTENZA ELETTRICA ANTIGELO (OPTIONAL):	POTENZA	[W]	300
	TENSIONE - FREQUENZA	[V - Hz]	220 - 50
	REGOLAZIONE	[°C]	+4 - +8
RACCORDI DI CONNESSIONE	[inch]	2 X 3/4 - M	
CAMPO INCLINAZIONE	[°]	15 - 60	
NUMERO PERSONE CONSIGLIATE	[l]	5-6	

VALORI ETAS A1, A2: NON CALCOLATI E NON RICHIESTI DALLA NORMATIVA DI CERTIFICAZIONE DEL COLLETTORE SOLARE. RIFERIMENTO UNI EN 12976 PER ULTERIORI INFORMAZIONI SI RIMANDA ALL'UFFICIO TECNICO PLEIN

LEGENDA:



VALVOLA DI SICUREZZA E NON RITORNO



VALVOLA ROMPI-VUOTO

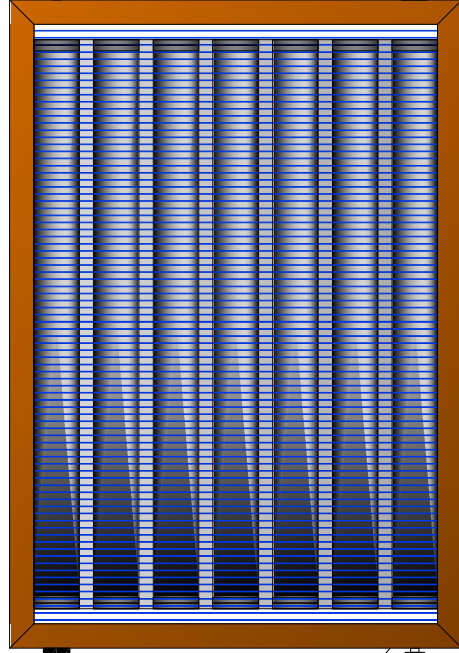
AFS → ACQUA FREDDA SANITARIA TUBAZIONI IN MATERIALE METALLICO O PLASTICO DI DIAMETRO CONSIGLIATO 3/4"

ACS → ACQUA CALDA SANITARIA TUBAZIONI IN SOLO MATERIALE METALLICO DI DIAMETRO CONSIGLIATO 3/4"

ACS



Resistenza elettrica ANTIGELO 300 W attacco 1"1/4



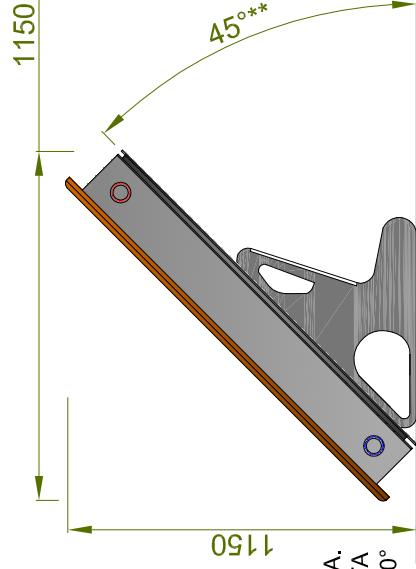
Resistenza ad INTEGRAZIONE attacco 1"1/4

Targhetta dati



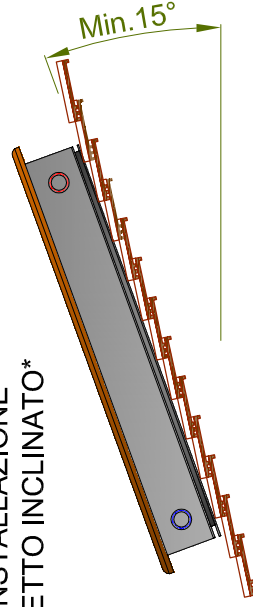
AFS

INSTALLAZIONE TETTO PIANO*



** INCLINAZIONE FISSA. DISPONIBILI SU RICHIESTA VERSIONE A 30°

INSTALLAZIONE TETTO INCLINATO*



* FOLDERIA PER INSTALLAZIONE SU TETTO PIANO E TETTO INCLINATO PRESENTE DI SERIE NEL COLLETTORE.

ZENITH

OGGETTO: COLLETTORE EGO 260

SCHEMA: scheda tecnica

REVISIONE: 17.02.17

DATA: 17.02.17

DESIGNATO: E.L.

CONTROLLATO: E.L.

RIFERIMENTO:

Il presente documento è una proprietà intellettuale di ZENITH. È vietata espressamente la ristampa o l'uso non autorizzato senza permesso scritto dalla ZENITH. La responsabilità dell'uso non autorizzato è a carico dell'utente. ZENITH non si assume alcuna responsabilità per danni di qualsiasi natura derivanti dall'uso non autorizzato del presente documento. ZENITH si riserva il diritto di modificare senza preavviso i contenuti e i grafici.