



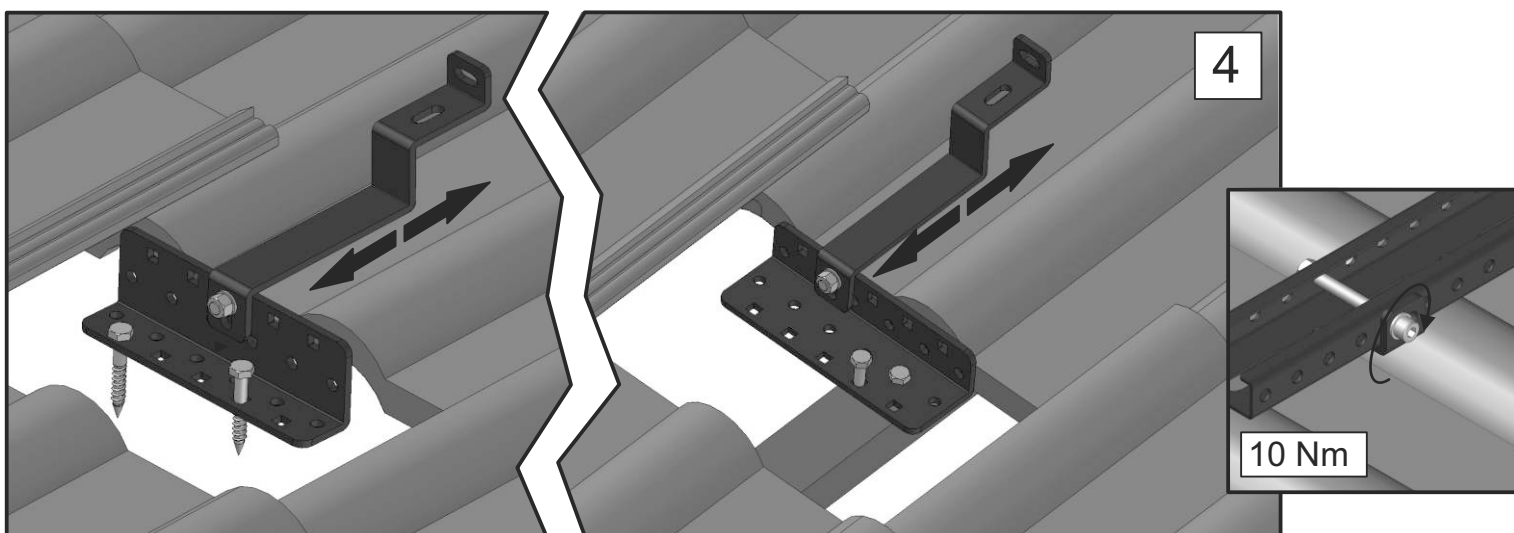
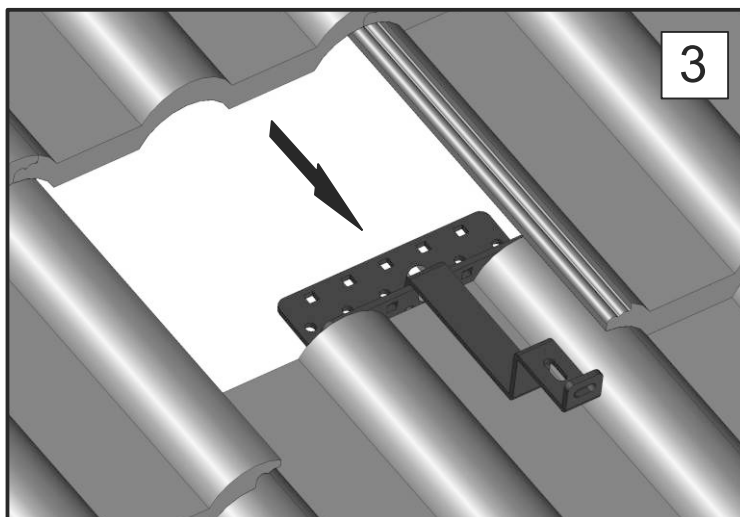
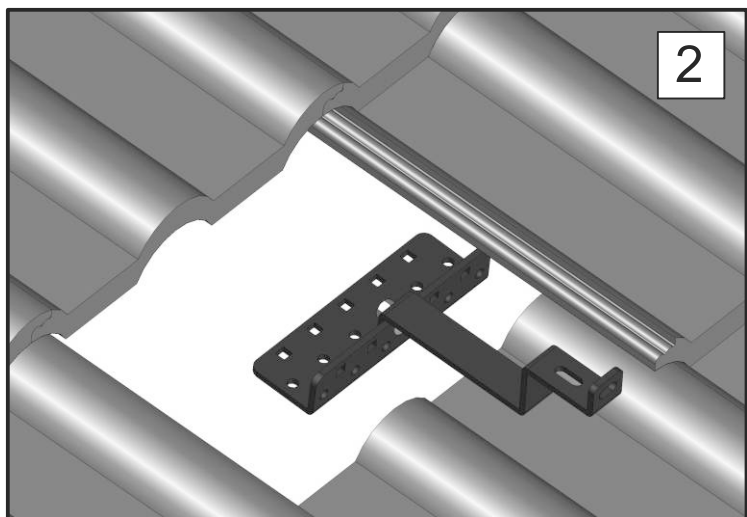
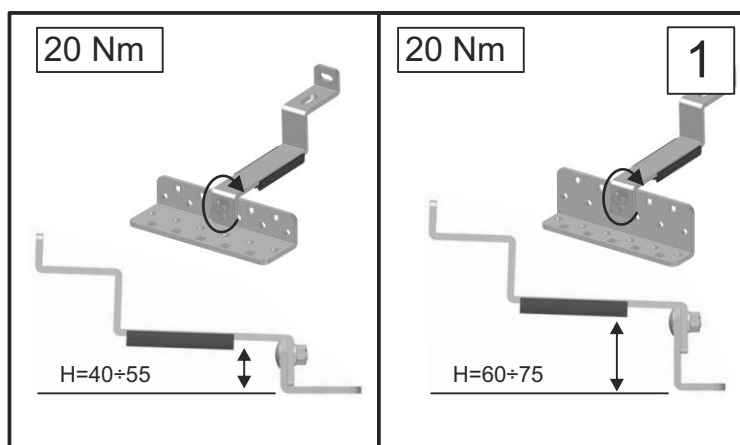


ATTENZIONE:

La confezione non contiene viti e tasselli necessari al fissaggio della mensola sulla superficie sottostante ai coppi. L'installatore dovrà utilizzare viti/tasselli opportuni a seconda del tipo di struttura di applicazione e del materiale usato per costruirla. I pesi dei pannelli ed eventuali pesi aggiuntivi sono sostenuti dalla mensola MRT, che a sua volta si appoggia alla tegola, per tanto si deve valutare bene la portata delle tegole. Le posizioni dei possibili punti di fissaggio sono riportati sullo schema nel retro, ma possono essere modificati a seconda delle forme e dei tipi di copertura.

	4xMRT	2xMRT
	x 4	x 2
 (TCEI M8x75)	x 4	x 2
 (TTQST M8x20)	x 4	x 2



POSSIBILI PUNTI DI FISSAGGIO

● = PUNTI DI FISSAGGIO CONSIGLIATI IN CONDIZIONI DI CARICHI NORMALI

- NEVE fino a 1.2 KN/mq sul pannello
- VENTO fino a velocità di 28m/s

✕ = PUNTI DI FISSAGGIO CONSIGLIATI IN CONDIZIONI DI FORTI CARICHI (superiori ai carichi sopracitati)

