

BOLLITORI SPECIALI

ACCUMULI
INERZIALI PER
SOLARE E
RISCALDAMENTO

PSM / PSF / PSR / PSRR
500 fino a 5000 litri



Austria Email

ACCUMULI INERZIALI

NUOVO ECO SKIN 2.0
38%* DI RISPARMIO
ENERGETICO
PERFETTAMENTE SU MISURA



QUALITÀ PER SENTIRSI BENE

Gli accumuli inerziali AE, adatti per tutti i sistemi di riscaldamento centralizzati, sono utilizzabili con caldaie a combustibili solidi, a olio combustibile, pompe di calore, impianti solari, scambiatori rapidi a gas oppure elettrici.

Più accumuli inerziali possono essere collegati tra loro (vedi Dati tecnici e Accessori). In questo modo il volume dell'accumulo può essere regolato in base alle esigenze. Gli accumuli inerziali possono essere impiegati anche per accumulare acqua fredda nei processi di raffreddamento (con pressione di esercizio o dell'impianto di 3 bar) oppure nel recupero di calore in impianti industriali (in questi casi è necessario procurarsi separatamente un isolamento Armaflex adeguato).

Austria Email fornisce tutti gli accessori necessari per il completamento degli accumuli inerziali, come ad esempio scambiatori di calore oppure resistenze elettriche, a seconda della potenza necessaria (per ulteriori informazioni consultare la brochure degli accessori).

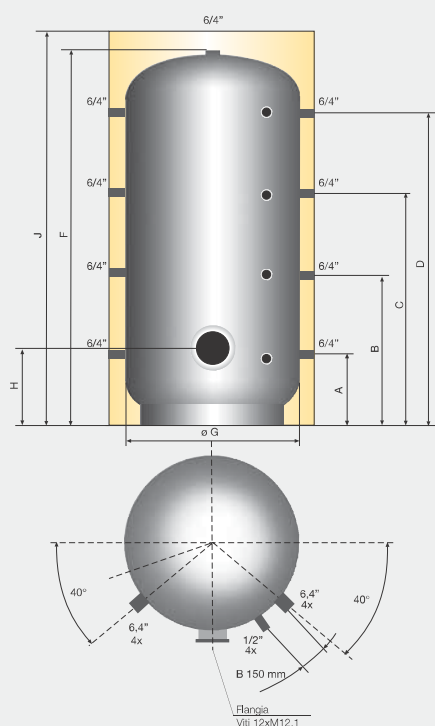
La serie di accumuli inerziali fino a 5000 litri è dotata dell'innovativo isolamento termico a risparmio energetico ECO SKIN.



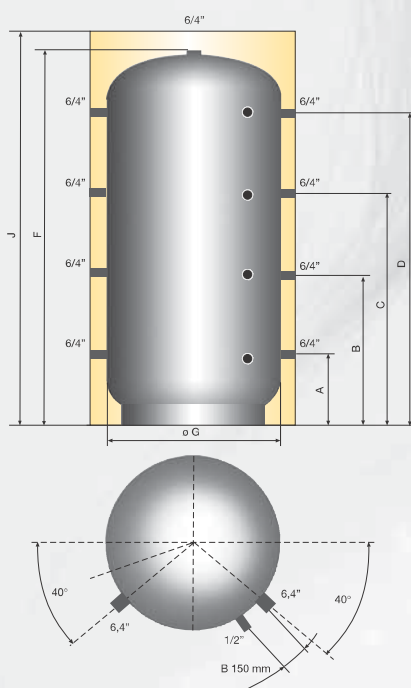
* per PSM 1000 a confronto con l'isolamento di riferimento in schiuma morbida

ACCUMULI INERZIALI PER SOLARE E RISCALDAMENTO PSM/PSF/PSR/PSRR

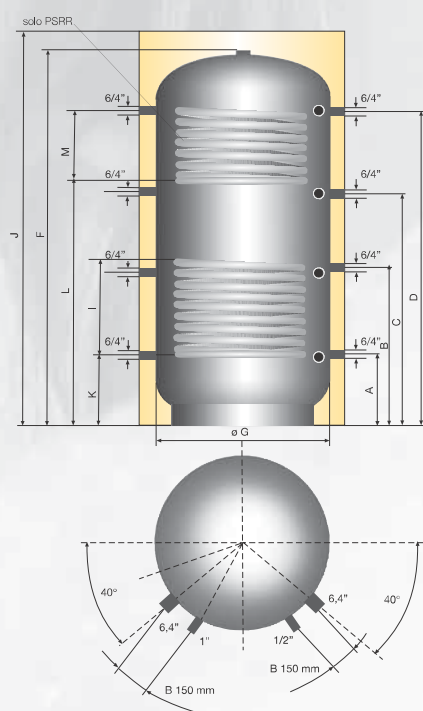
PSF
ACCUMULO INERZIALE PSM
CON FLANGIA D 240



PSM
ACCUMULO INERZIALE CON
MANICOTTO DI RACCORDO 6/4"



PSR / PSRR
ACCUMULO INERZIALE
(PSM CON SERPENTINO)



Modello	500	800	825	1000	1500	2000	3000	4000	5000
PSF	•	•		•	•	•	•	•	•
PSM	•	•	•	•	•	•	•	•	•
PSR	•	•		•	•	•	•	•	•
PSRR		•		•	•	•	•	•	•

Modello	Consumo energetico in standby* in kWh/24h								
	500	800	825	1000	1500	2000	3000	4000	5000
PSF	2,8	3,4	-	3,7	4,6	5,3	6,7	7,8	8,7
PSM	2,3	2,9	2,9	3,4	4,0	4,7	6,0	7,0	7,9
PSR	2,4	3,0	-	3,5	4,4	5,1	6,4	7,5	8,4
PSRR	-	3,2	-	3,7	4,6	5,3	6,6	7,7	8,6

*Consumo energetico in standby secondo EN 12697 in kWh/24h

Modello	Ingombro mm	Dimensioni in mm												Superficie registro		Capacità registro	
		A	B	C	D	F	ø G	H	I	J	K	L	M	inferiore	superiore	inferiore	superiore
500 l	1670	220	620	1010	1390	1640	650	340	495	1725	220	-	-	1,8	-	11	-
800 l	1750	260	630	1030	1430	1700	790	390	585	1785	260	1070	360	2,4	1,8	15	11
825 l	1900	260	685	1140	1595	1857	790	-	-	1940	-	-	-	-	-	-	-
1000 l	2090	310	745	1250	1710	2050	790	390	720	2135	310	1160	540	3	2,4	19	15
1500 l	2270	380	825	1350	1760	2150	1000	415	800	2235	375	1260	500	3,6	2,4	22	15
2000 l	2460	320	900	1490	2020	2380	1100	423	800	2465	320	1420	540	4,2	2,8	26	18
3000 l	2650	375	985	1600	2205	2596	1250	460	720	2681	375	1665	540	4,5	3,0	29	19
4000 l	2740	405	1022	1639	2255	2669	1400	490	720	2754	405	1715	540	5,0	3,6	32	22
5000 l	2893	455	1065	1680	2285	2770	1600	540	720	2855	455	1745	540	6,0	4,2	39	26